

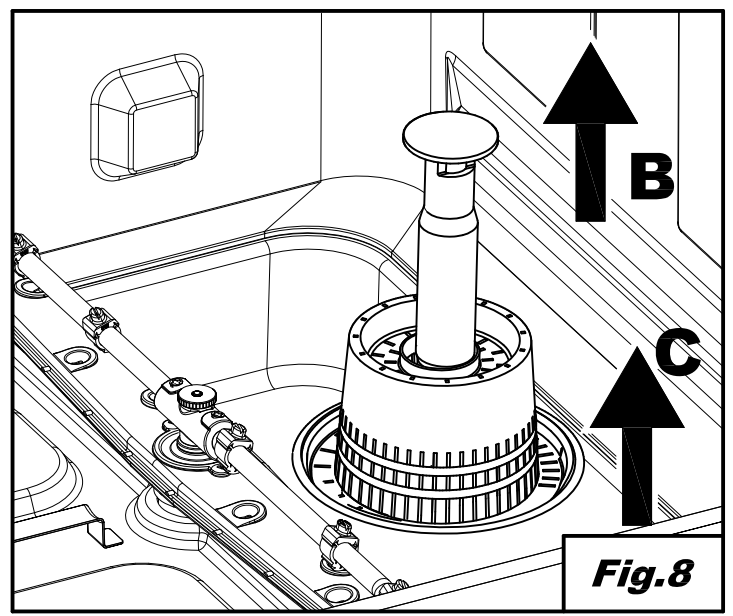
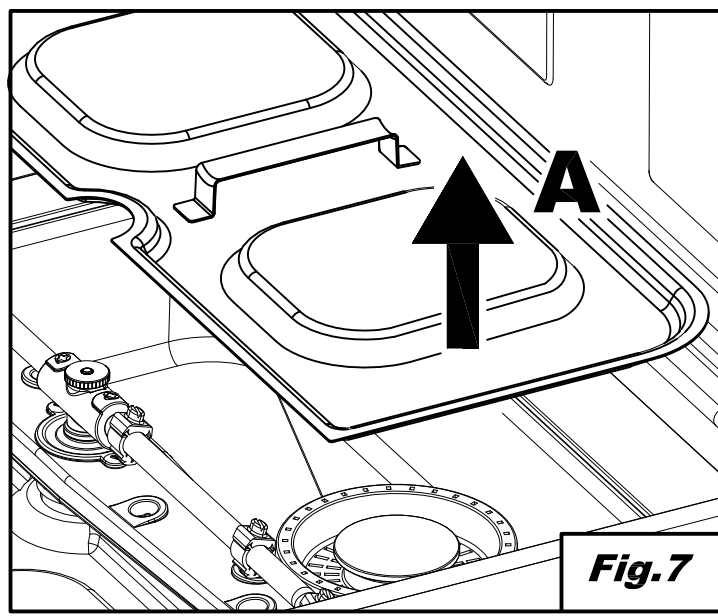
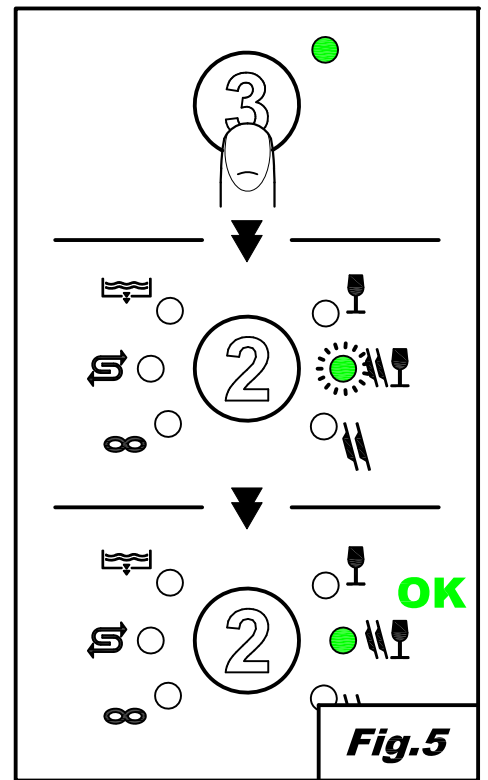
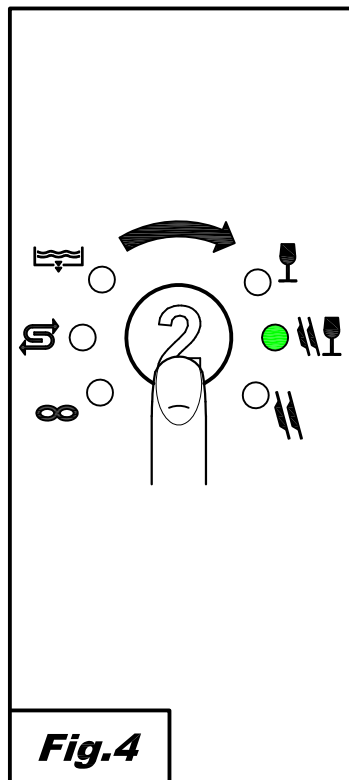
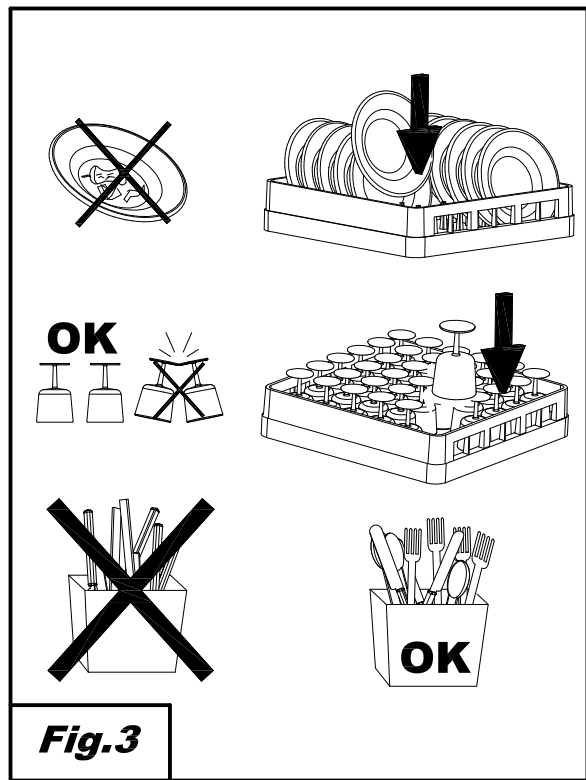
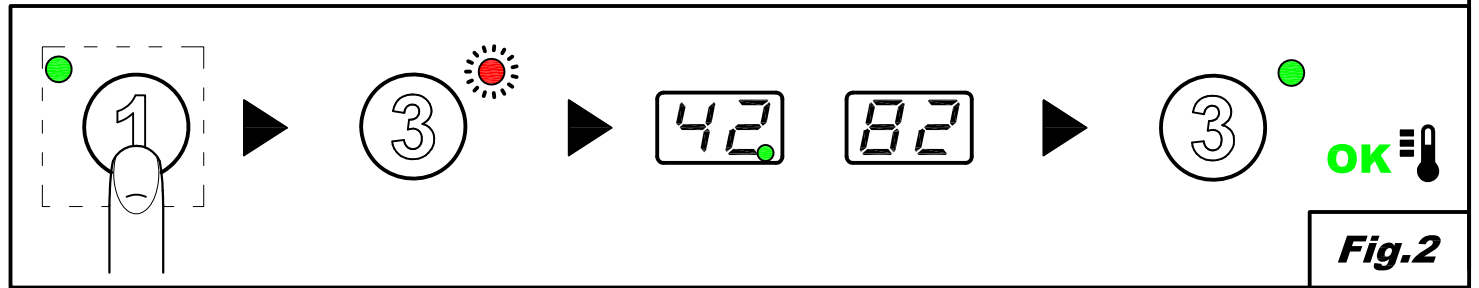
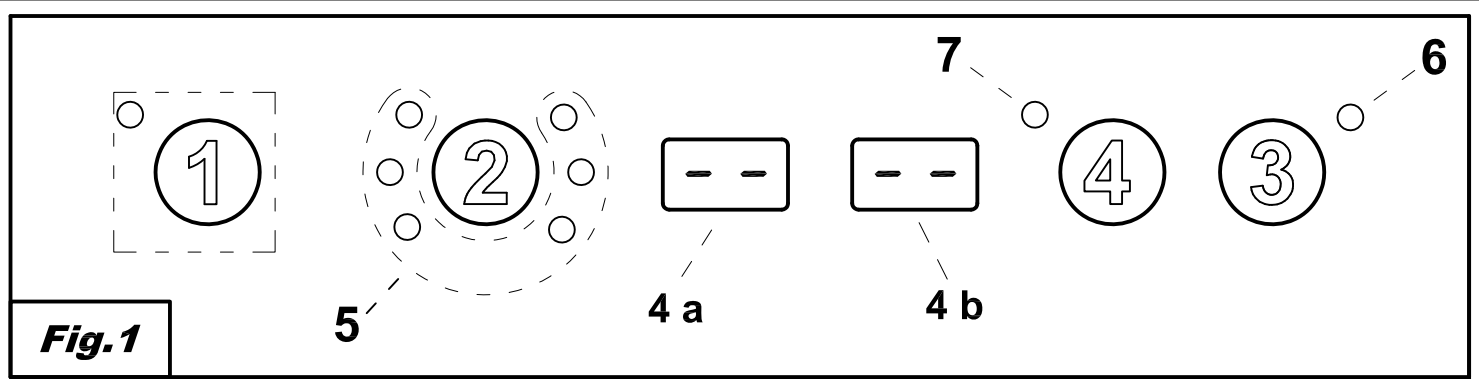


Bartscher AG
Industrie Fänn Ost
Zugerstrasse 60
CH-6403 Küssnacht am Rigi

Tel.: 041 785 50 00
Fax: 041 785 50 05
info@bartscher.ch
www.bartscher.ch

Bedienungsanleitung Mode d'emploi

109.160



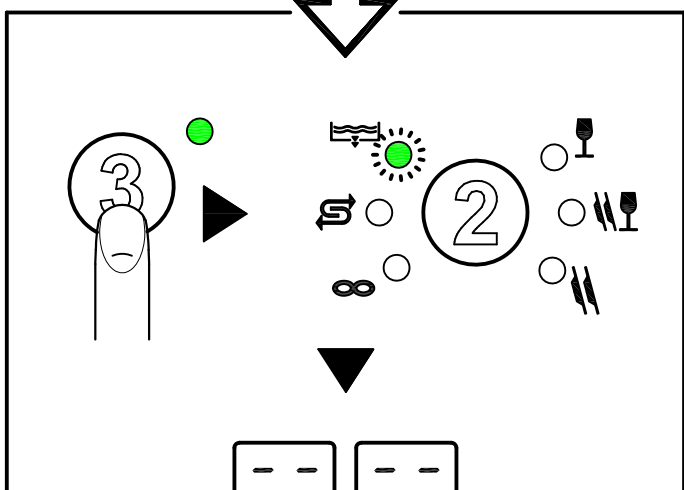
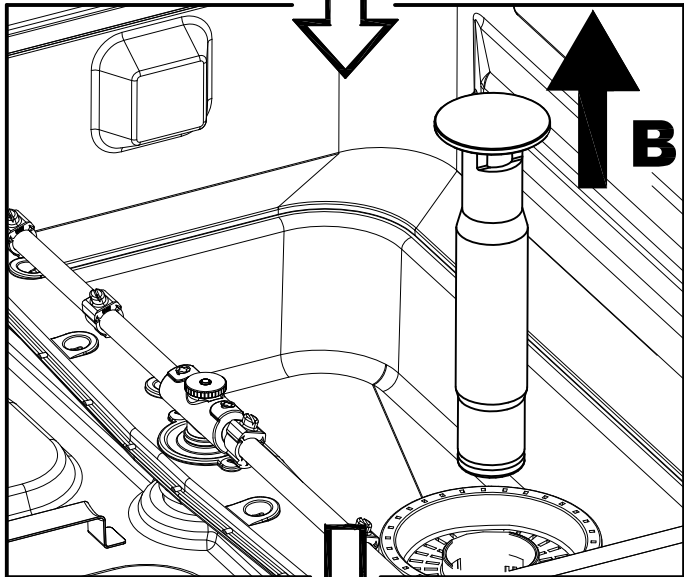
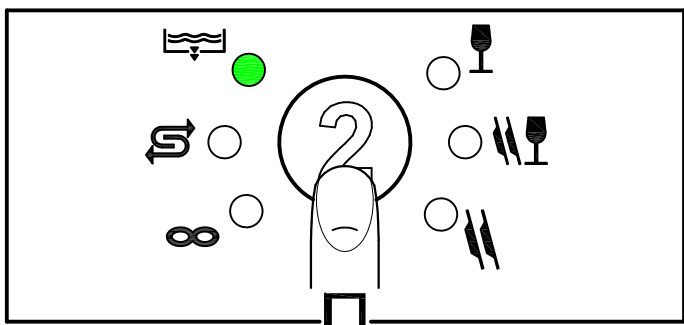


Fig.9

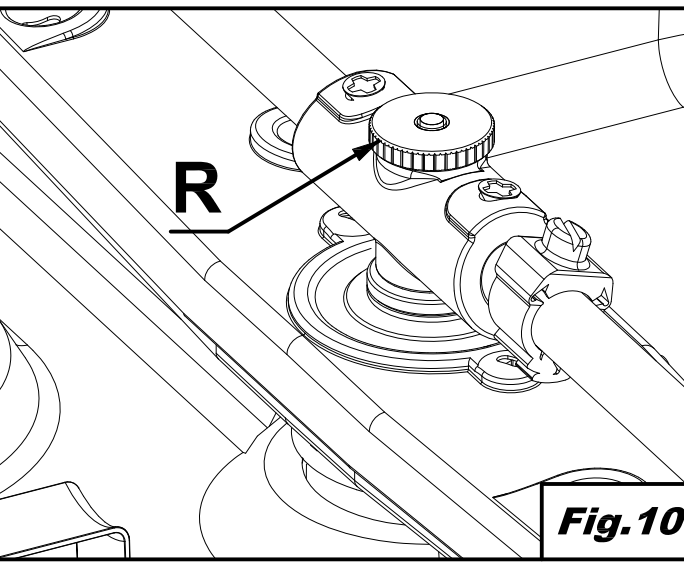
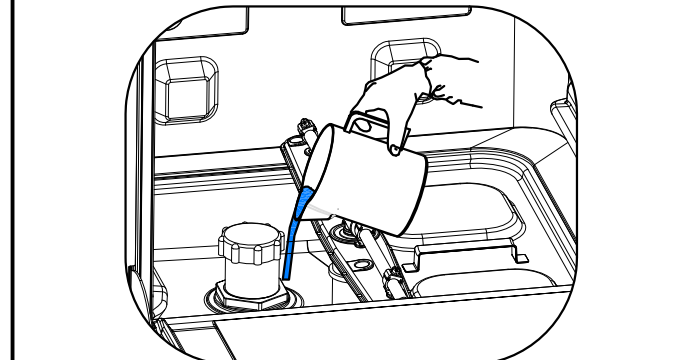
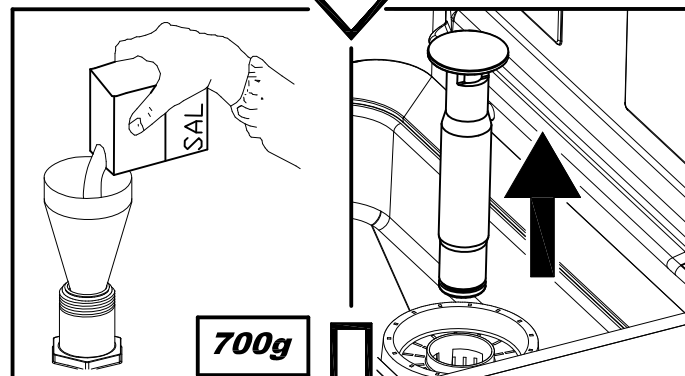
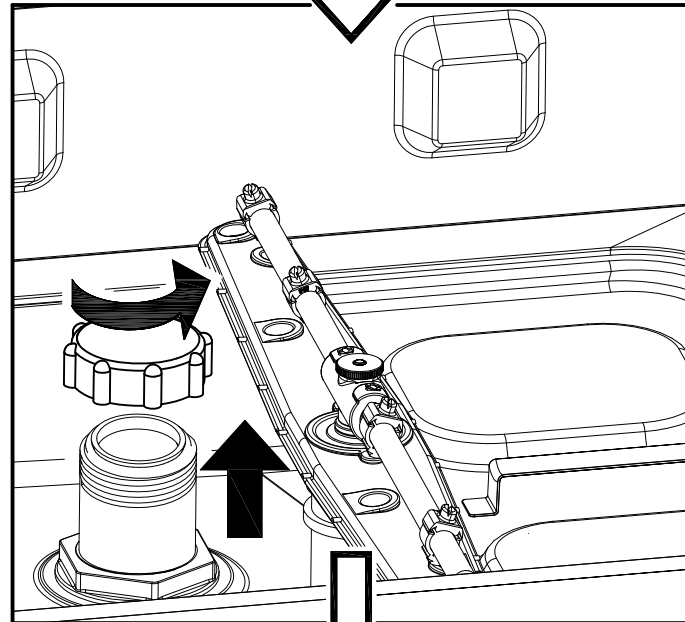
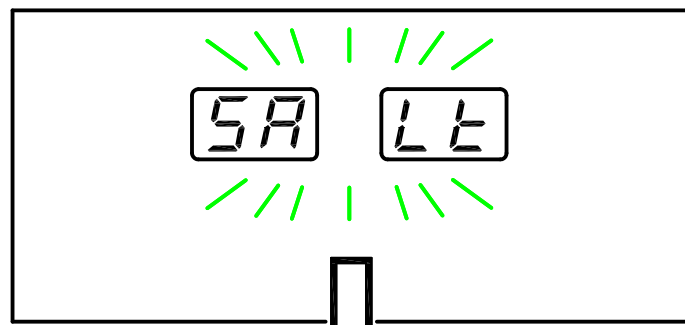


Fig.10



Manual tank rinse

Fig.11

ÜBERSETZUNG DER ORIGINAL-BEDIENUNGSANLEITUNG

INHALT

KAP 1	EINLEITUNG	2
KAP 2	INSTALLATION	2
2.1	AUSPACKEN	2
2.2	AUFSTELLUNG	3
2.3	ELEKTRISCHER ANSCHLUSS	3
2.4	WASSERANSCHLUSS	4
2.5	ABFLUSSANSCHLUSS	4
2.6	KLARSPÜLMITTEL UND REINIGER	4
KAP 3	RISIKEN UND WICHTIGE WARNHINWEISE	5
3.1	NORMALE BETRIEBSBEDINGUNGEN.....	5
KAP 4	BENUTZUNG DER SPÜLMASCHINE	6
4.1	LEGENDE UND ZEICHENERKLÄRUNG	6
4.2	INSCHALTEN.....	6
4.3	DEN GESCHIRRKORB BELADEN.....	6
4.4	PROGRAMMAUSWAHL UND -START.....	7
	4.4.1 Einbauspülmaschinen.....	7
	4.4.2 Durchschubspülmaschinen.....	7
4.5	UNBEGRENZTES SPÜLPROGRAMM (* OPTIONAL).....	7
4.6	ENTNEHMEN DES BODENSIEBS	7
4.7	ENTLEEREN DER SPÜLMASCHINE.....	7
	4.7.1 Geräte ohne Ablaufpumpe.....	7
	4.7.2 Geräte mit Ablaufpumpe (* optional).....	7
4.8	AUSSCHALTEN DER SPÜLMASCHINE.....	8
4.9	REGENERIERUNG DER AUSTAUSCHHARZE (* OPTIONAL)	8
4.10	INFORMATIONSANZEIGEN.....	8
4.11	ÜBERSICHT DER MÖGLICHEN ANZEIGEN	8
4.12	BETRIEBSENDE	8
KAP 5	WARTUNG	9
5.1	ALLGEMEINE REGELN.....	9
5.2	REINIGUNG	9
5.3	REINIGUNG DER FILTERGRUPPE	9
5.4	REINIGUNG DER SPÜLARME.....	9
KAP 6	SELBSTDIAGNOSE	10
KAP 7	EINSTELLUNGEN UND ANPASSUNGEN	11
7.1	EINSTELLUNG DER WASSERHÄRTE AN GERÄTEN MIT EINGEBAUTEM WASSERENTHÄRTER....	12
KAP 8	ENTSORGUNG	12
KAP 9	UMWELT	12

Der Hersteller behält sich entsprechend der Gesetze die Eigentumsrechte am vorliegenden Dokument vor. Ohne vorherige schriftliche Genehmigung sind die Vervielfältigung und Weitergabe dieses Dokuments verboten.

Der Hersteller behält sich das Recht vor ohne Vorankündigung durch Verbesserungen, die von ihm für notwendig befunden wurden, die vorliegende Anleitung zu ändern.



**Die in der vorliegenden Bedienungsanleitung enthaltenen Warnhinweise geben wichtige Sicherheitsanweisungen bei den einzelnen Installationsphasen, dem Gebrauch und der Wartung.
Die Nichtbeachtung der in der vorliegenden Anleitung enthaltenen Anweisungen kann die Sicherheit des Geräts beeinträchtigen und führt zum sofortigen Verfall der Garantie.**

Hinweise:

Die gesamte Dokumentation sorgfältig in der Nähe des Geräts aufbewahren. Sie muss den Technikern und Bedienern ausgehändigt und an einem sicheren Ort sorgfältig aufbewahrt werden; bei Bedarf Kopien anfertigen, die ein häufiges Nachschlagen erlauben

Der Bediener ist verpflichtet, die vorliegende Bedienungsanleitung vor jeglicher Arbeit an der Maschine zu lesen, zu verstehen und zu lernen.

Das Gerät ist für das gewerbliche Geschirrspülen in Gemeinschaftsküchen vorgesehen, d. h. die Installation, der Betrieb und die Wartung erfolgen durch ausgebildetes Fachpersonal, das sich an die Herstelleranweisungen halten muss.

Garantie:

Der Hersteller übernimmt keinerlei Haftung für Sach- oder Personenschäden, die aus der Nichtbeachtung der gegebenen Anweisungen oder einem unsachgemäßen Einsatz der Maschine entstehen

Die Nichtbeachtung der in der vorliegenden Anleitung enthaltenen Anweisungen kann die Sicherheit des Geräts beeinträchtigen und führt zum sofortigen Verfall der Garantie

Die Ausführung von Installations- und Reparaturarbeiten durch nicht autorisiertes Personal und die Verwendung von Nichtoriginal-Ersatzteilen führen zum sofortigen Verfall der Garantie.

Lagerung :

Transport und Lagerung : von -10°C bis 55°C mit Höchstwerten bis 70°C (max. 24 h)

Kap 2 INSTALLATION

Eine richtige Installation ist grundlegende Voraussetzung für ein gutes Funktionieren der Maschine. Einige notwendige Angaben für die Maschineninstallation befinden sich auf dem Typenschild auf der rechten Maschinenseite, eine Kopie ist auf dem Deckblatt dieser Bedienungsanleitung wiedergegeben.



Die Installation darf ausschließlich von qualifiziertem und autorisiertem Fachpersonal vorgenommen werden.

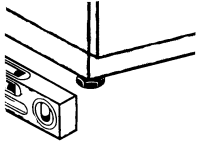
2.1 Auspacken

Die Verpackung auf Schäden überprüfen. Eventuell bemerkte Schäden auf dem Lieferschein vermerken. Nach der Entfernung der Verpackung sicherstellen, dass das Gerät sich in einwandfreiem Zustand befindet. Wenn die Maschine beschädigt ist, sofort den Vertragshändler per Fax oder Einschreiben mit Rückantwort und das Transportunternehmen davon unterrichten. Wenn die Schäden die Maschinensicherheit beeinträchtigen, die Maschine bis zum Eingriff eines Fachtechnikers nicht installieren und/oder benutzen.



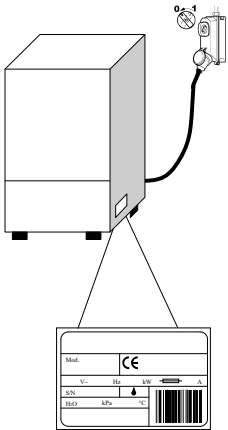
Die Verpackungsteile (Plastikbeutel, Styropor, Nägel usw. ...) von Kindern und Haustieren fernhalten. Die Verpackungsteile können eine Gefahrenquelle darstellen.


2.2 Aufstellung



- Prüfen, dass sich im Installationsbereich keine Gegenstände oder Materialien befinden, die vom Wasserdampf, der während des Betriebs aus der Maschine austreten kann, beschädigt werden können, bzw. dass diese ausreichend geschützt sind.
- Vor der Installation des Geschirrspülers die elektrische Anlage sowie die Wasserzulauf- und Wasserablaufanschlüsse vorbereiten
- Der Fußboden oder die Einbauöffnung müssen für das Gesamtgewicht des Geschirrspülers ausgelegt sein
- Um die Stabilität sicherzustellen, die Maschine installieren und mit den vier Stellfüßen nivellieren.
- Dieses Gerät ist nur für den Festanschluss geeignet. Andere Installationslösungen müssen mit dem Hersteller vereinbart und von diesem genehmigt werden.
- Vor dem ersten Gebrauch des Geschirrspülers den Schutzfilm vom Gehäuse abziehen.

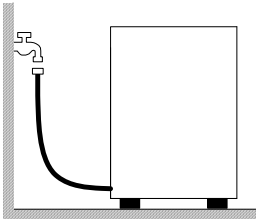
2.3 Elektrischer Anschluss



- Es muss ein allpoliger Hauptschalter vorhanden sein, mit dem alle Kontakte einschließlich des Nullleiters getrennt werden. Die getrennten Kontakte müssen einen Abstand von mindestens 3 mm haben. Der Schalter muss über eine thermomagnetische Schutzvorrichtung ausgelöst bzw. zusammen mit Sicherungen gekoppelt werden. Die Sicherungen und der Schalter müssen anhand der auf dem Typenschild angegebenen Maschinenleistung ausgelegt werden.
 - Der Hauptschalter muss sich an der Stromleitung in der Nähe des Aufstellungsortes befinden. Am Hauptschalter darf stets nur ein Gerät angeschaltet sein.
 - Die Spannung und die Frequenz des Stromnetzes müssen mit den Angaben auf dem Typenschild übereinstimmen.
 - Für die Sicherheit des Bedieners sowie die Gerätesicherheit muss entsprechend der geltenden Schutzvorschriften eine ausreichende Erdung vorgesehen werden
- Das Anschlusskabel darf ausschließlich ein Kabel des Typs H07RN-F sein. Das Kabel darf bei normalem Maschinenbetrieb oder der normalen Wartung nicht gezogen bzw. gequetscht werden.
 - Das Gerät muss in ein Potentialausgleichssystem eingebunden werden, der Anschluss erfolgt über die Schraube mit dem Symbol 
 - Der Potentialausgleichsleiter muss einen Querschnitt von 10 mm² haben.
 - Beachten Sie die auf dem Schaltplan angegebene Polarität.
 - Für weitere Informationen siehe den anliegenden Schaltplan.



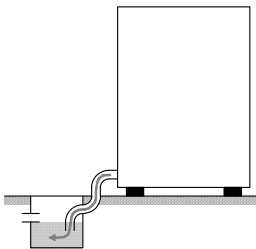
Keine Adapter, Mehrfachsteckdosen, Kabel mit unzureichendem Querschnitt oder mit Verlängerungsanschlüssen verwenden, die nicht den geltenden Anlagennormen entsprechen.



2.4 Wasseranschluss

Das Gerät wird mit einem Schlauch an die Wasserleitung angeschlossen. Zwischen dem Wasseranschluss und dem Magnetventil im Gerät muss ein Absperrventil angebracht werden. Das Absperrventil muss sich in der Nähe des Gerätes befinden.

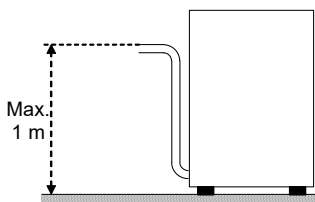
- Die Wasserversorgung, die Temperatur und der Druck **müssen mit den Angaben** auf dem Typenschild der Maschine übereinstimmen.
- Bei einer Wasserhärte über 14 F (8 dH) raten wir dazu, die Maschine mit eingebautem Wasserenthärter zu benutzen (auf Anfrage erhältlich). Bei einer Wasserhärte über 35 F (19,5 dH) raten wir dazu, einen externen Wasserenthärter vor dem Magnetventil zu installieren.
- Eine hohe elektrische Leitfähigkeit des Wassers weist auf eine sehr hohe Konzentration der im Wasser gelösten Mineralsalze hin; in diesem Fall raten wir zur Installation einer Entmineralisierungsanlage.



Freier Abfluss

2.5 Abflussanschluss

- Die Abflussleitung muss aus einer Grube mit freiem Siphon bestehen. Die Maße müssen für den Durchsatz des mit der Maschine mitgelieferten Abflussrohrs geeignet sein. Das Abflussrohr muss ohne gezogen, gebogen, gedrückt, gequetscht oder sonst wie behindert zu werden zur Grube geleitet werden.
- Das Entleeren der Grube erfolgt durch Schwerkraft, d. h. der Abfluss muss sich unterhalb des Maschinenbodens befinden.
- Falls sich der Abfluss nicht unterhalb des Maschinenbodens befindet, kann ein Modell mit Abwasserpumpe benutzt werden (auf Anfrage erhältlich).
- In diesem Fall beträgt die maximal zulässige Höhe des Abflusses 1 Meter.
- Stets prüfen, dass der Abfluss richtig funktioniert und nicht verstopft ist.
- Alle anderen Lösungen müssen vorher mit dem Hersteller abgesprochen und von diesem genehmigt werden.



Mit Abwasserpumpe (auf Anfrage erhältlich)

2.6 Klarspülmittel und Reiniger

- Die Dosierung des Klarspülmittels und Reinigers erfolgt über die serienmäßig in der Maschine eingebaute Dosiereinrichtung, sofern sie das Modell vorsieht.
- Die Dosierung wird abhängig von der Wasserhärte vom Installationstechniker bestimmt, der auch die Einstellung der Dosierer vornimmt.
- Vor der Einstellung die Zulaufschläuche der Dosierer mit dem entsprechenden Produkt füllen.
- Die Einstellung erfolgt über die entsprechenden Stellschrauben oder direkt über die Bedienblende (sofern vorgesehen).
- Der Flüssigkeitsstand im Behälter muss für die Ansaugung ausreichend sein. Er darf nie bis zur Entleerung absinken und auch nicht mit korrosiven oder unreinen Produkten aufgefüllt werden.

KEINESFALLS CHLOR- oder HYPOCHLORITHALTIGE Reiniger verwenden.

Die Installation einer automatischen Spülmitteldosiereinrichtung wird stets empfohlen.

Kap 3 RISIKEN UND WICHTIGE WARNHINWEISE

- Dieses Gerät ist nur für den Gebrauch vorgesehen, für den es ausdrücklich entwickelt wurde. Jeder andere Einsatz ist ungeeignet und daher gefährlich.
- Das Installations-Fachpersonal ist angehalten, den Benutzer auf angemessene Weise über die Bedienung des Geräts und eventuell zu beachtende Sicherheitsmaßnahmen, auch mit praktischen Vorführungen, zu unterrichten.
- Alle Arbeiten an der Maschine, auch bei Störung bzw. Ausfall, dürfen nur vom Hersteller oder einem autorisierten Kundendienstzentrum bzw. Fachpersonal vorgenommen werden. Dabei müssen ausschließlich Originalersatzteile verwendet werden.
- Vor Wartungsarbeiten, Reparaturen und Reinigung die Maschine stets vom Stromnetz und vom Wasseranschluss trennen.
- Die Maschine darf **NICHT** von nicht ausgebildetem Personal benutzt werden.
- Die Maschine darf **NICHT** unter Spannung bleiben, wenn sie nicht benutzt wird.
- Solange der Spülzyklus nicht beendet ist, **NIEMALS** kurz die Gerätetür öffnen.
- Die Maschine **NIEMALS** ohne die vom Hersteller vorgesehenen Schutzvorrichtungen benutzen.
- Die Maschine **NIEMALS** zum Spülen von Gegenständen benutzen, die von Form, Ausmaßen oder Material nicht zum Spülen in Maschinen garantiert oder die nicht in perfektem Zustand sind.
- Das Gerät oder Geräteteile **NIEMALS** als Leiter oder Halt für Personen, Sachen oder Tiere verwenden.
- Die geöffnete Klappe der Maschine mit Frontladung **NIEMALS** überlasten. Die Klappe ist so ausgelegt, dass sie nur den mit Geschirr beladenen Korb aushält.
- **NIEMALS** die nackten Hände in die Spüllösungen tauchen.
- Die Maschine nach der Installation **NIEMALS** kippen.
- Falls man eine Störung oder eine Leckage bemerken sollte, sofort die Stromzufuhr trennen und die Wasserversorgung schließen.
- Die Spülmaschine nicht in der Nähe von Wärmequellen über 50°C aufstellen.
- Die Spülmaschine **NIEMALS** der Witterung aussetzen (Regen, Sonne, usw.)
- Die Spülmaschine darf nicht in Außenbereichen ohne geeignete Schutzabdeckungen installiert werden.
- Nie ein Spülprogramm ohne den Überlauf starten (sofern vorgesehen).
- Nie magnetische Gegenstände in Maschinennähe bringen.
- Die Oberseite der Maschine nicht als Ablage benutzen.
- Der Installateur muss die vorschriftsmäßige Erdung überprüfen.
- Nach durchgeführter Prüfung muss der Installateur eine schriftliche Erklärung ausstellen, dass die Installation und Abnahmeprüfung ordnungsgemäß und fachgerecht nach den gesetzlichen Bestimmungen ausgeführt wurde.
- Die Position **NICHT** verändern und keine Eingriffe an einzelnen Geräteteilen vornehmen, da hierdurch die Sicherheit des Gerätes beeinträchtigt werden könnte.
- Emissions-Schalldruckpegel am Arbeitsplatz $L_pA \leq 70$ dB(A).

3.1 Normale Betriebsbedingungen

Umgebungstemperatur : 40°Cmax /4°Cmin (Mittelwert 30°C)

Höhe : bis 2000 Meter

Relative Feuchte : Max 30% bei 40°C / max 90% bei 20°C

Kap 4 BENUTZUNG DER SPÜLMASCHINE

4.1 Legende und Zeichenerklärung

Siehe **Abb. 1**:

1	TASTE UND LED ON/OFF	4b	DISPLAY KLARSPÜLTEMPERATUR
2	TASTE PROGRAMMAUSWAHL	5	LED PROGRAMMANZEIGE
3	TASTE START	6	LED BETRIEBSANZEIGE
4	TASTE AUTOMATISCHEN START (nur Durchschubspülmaschinen)	7	LED AUTOMATISCHER START (nur Durchschubspülmaschinen)
4a	DISPLAY SPÜLTEMPERATUR		



Kurzprogramme



Ablaufzyklus



Mittleres Spülprogramm



Unbegrenztes Spülprogramm



Langes Spülprogramm

4.2 inschalten

Siehe **Abb. 2**:

- Schalten Sie den Hauptschalter ein und öffnen Sie den externen Wasserhahn.
- Prüfen Sie, ob der Überlauf vorhanden ist.
- Drücken Sie die Taste **ON/OFF (1)**.
- Die **BETRIEBSANZEIGE (6)** blinkt rot, bis der erforderliche Wasserstand erreicht ist.
- Wenn der erforderliche Wasserstand erreicht ist, erlischt die **BETRIEBSANZEIGE (6)**.
- Der grüne Punkt in der Ecke des **TEMPERATURDISPLAYS (4a - 4b)** zeigt die Aufheizung des Wassers für den Spülgang oder Klarspülgang an.
- Wenn die Betriebstemperatur erreicht ist, leuchtet die **BETRIEBSANZEIGE (6)** dauerhaft grün.
- Die optimalen Spülbedingungen sind erreicht.

4.3 Den Geschirrkorb beladen

Siehe **Abb. 3**: Damit das Gerät einwandfrei funktioniert, beachten Sie bitte folgende Hinweise:

- Verwenden Sie einen passenden Korb; beladen Sie ihn nicht zu voll und stapeln Sie die Geschirteile nicht übereinander.
- Entfernen Sie grobe und anhaftende Rückstände vom Geschirr, bevor Sie es in die Spülmaschine einräumen.
- Stellen Sie die leeren Behälter umgekehrt in den Korb.
- Stellen Sie Teller und flaches Geschirr mit nach oben geneigter Innenfläche schräg in den Tellerkorb.
- Besteck sollte mit dem Griff nach unten in den Besteckkorb gestellt werden.
- Räumen Sie Silber- und Edelstahlbesteck nicht in denselben Besteckkorb ein, um zu verhindern, dass das Silber anläuft und der Edelstahl Rostflecken bekommt.
- Das Spülgut sollte möglichst sofort nach dem Gebrauch gespült werden, damit die Rückstände nicht antrocknen und anhaften.
- Spülen Sie nur bruchfestes und spülmaschinengeeignetes Geschirr in der Maschine.

4.4 Programmauswahl und -start

4.4.1 Einbauspülmaschinen

- Wählen Sie durch wiederholtes Drücken der Taste **PROGRAMMAUSWAHL (2)** das gewünschte Spülprogramm in Funktion des Geschirrs und seiner Verschmutzung. Die Programmanzeige zeigt das gewählte Programm an (**Abb. 4**).
- Für den Programmstart drücken Sie die Taste **START (3)**; die **PROGRAMMANZEIGE (5)** des gewählten Spülprogramms beginnt zu blinken.
- Nach Abschluss des Spülprogramms leuchtet sie dauerhaft.
- Das Geschirr trocknet schneller, wenn der Geschirrkorb anschließend sofort aus der Maschine herausgezogen wird.
- Um das Spülprogramm vorzeitig zu unterbrechen, drücken Sie die Taste **START (3)**.

4.4.2 Durchschubspülmaschinen

- Wählen Sie durch wiederholtes Drücken der Taste **PROGRAMMAUSWAHL (2)** das gewünschte Spülprogramm in Funktion des Geschirrs und seiner Verschmutzung. Die Programmanzeige zeigt das gewählte Programm an (**Abb. 4**).
- Drücken Sie die Taste **AUTOMATISCHEN START (4)**, die **LED für AUTOMATISCHEN START (7)** leuchtet auf.
Mit der **START-Taste (3)**, wenn es keine Taste 4.
- Das Programm startet automatisch beim Senken der Haube; die **PROGRAMMANZEIGE (5)** des gewählten Spülprogramms beginnt zu blinken.
- Nach Abschluss des Spülprogramms leuchtet sie dauerhaft.
- Das Geschirr trocknet schneller, wenn der Geschirrkorb anschließend sofort aus der Maschine herausgezogen wird.
- Um das Spülprogramm vorzeitig zu unterbrechen, drücken Sie die Taste **START (3)**.

4.5 Unbegrenztes Spülprogramm (* optional)

- Hierbei handelt es sich um ein verlängertes Spülprogramm, dessen Dauer abhängig vom Modell variiert.
- Die Programmdauer kann nach Belieben eingestellt werden: Durch Drücken der Taste **START (3)** wird der laufende Spülgang unterbrochen und das Gerät schaltet auf Klarspülen.

4.6 Entnehmen des Bodensiebs

- Drehen Sie den Spül- und Klarspülarm orthogonal zur Gerätetür (**Abb. 7**).
- Entnehmen Sie die beiden Siebhälften an ihren Griffen.

4.7 Entleeren der Spülmaschine

4.7.1 Geräte ohne Ablaufpumpe

- Schalten Sie die Spülmaschine aus.
- Entnehmen Sie das Bodensieb, sofern vorhanden (**Abb. 7A**).
- Ziehen Sie den Überlauf nach oben heraus (**Abb. 8B**) und warten Sie, bis der Spülraum vollständig entleert ist.
- Falls erforderlich, entnehmen Sie das untere Sieb und reinigen Sie es (**Abb. 8C**).

4.7.2 Geräte mit Ablaufpumpe (* optional)

- Wählen Sie den Ablaufzyklus mit der Taste **PROGRAMMAUSWAHL (2)**.
- Falls vorhanden, entnehmen Sie das Bodensieb (**Abb. 7A**).
- Ziehen Sie den Überlauf nach oben heraus (**Abb. 9**).
- Schließen Sie die Gerätetür bzw. die Haube.
- Schalten Sie das Programm durch Drücken der Taste **START (3)** ein.
- Das Gerät führt einen Ablaufzyklus mit Selbstreinigung aus (* optional) und schaltet sich anschließend aus.
- Falls erforderlich, entnehmen Sie das untere Sieb und reinigen Sie es (**Abb. 8C**).

4.8 Ausschalten der Spülmaschine

- Drücken Sie die Taste **ON/OFF (1)**; am **DISPLAY (4)** bleiben die mittleren drei Segmente eingeschaltet und zeigen die anliegende Spannung an.

4.9 Regenerierung der Austauschharze (* optional)

Wenn bei Geschirrspülern mit Enthärter die Meldung **SA Lt** erscheint, muss der Salzbehälter aufgefüllt werden:

- Ziehen Sie den Geschirrkorb aus dem Gerät heraus.
- Entnehmen Sie das Bodensieb (**Abb. 7**).
- Schrauben Sie den Deckel des Salzbehälters ab (**Abb. 11**).
- Füllen Sie etwa 700 g grobes Salz mit dem beigegebenen Trichter ein. (Beim ersten Mal den Behälter anfangs mit Wasser füllen).
- Den Behälter wieder fest verschließen.
- Den Einfüllbereich von Hand nachspülen und anschließend einen Selbstreinigungszyklus ausführen, um Korrosionsprobleme zu vermeiden.
- Nach wenigen Minuten verschwindet die Anzeige '**SA Lt**'.

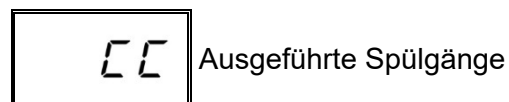
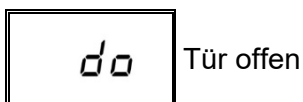
Die Anzeige **rE G** zeigt an, dass das Ionenaustauschharz regeneriert wird, um den einwandfreien Betrieb des Enthärtungssystems wiederherzustellen; das laufende Spülprogramm dauert möglicherweise länger.

Hinweis: Schalten Sie die Geschirrspülmaschine während des Regenerationszyklus nicht aus.

4.10 Informationsanzeigen

Halten Sie die Taste **PROGRAMMAUSWAHL (2)** bei eingeschaltetem Gerät fünf Sekunden lang gedrückt, bis die Anzeige "**CC**" und anschließend die Anzahl der Spülgänge erscheint, die das Gerät während seiner Nutzungsdauer bereits ausgeführt hat.

4.11 Übersicht der möglichen Anzeigen



4.12 Betriebsende

- Am Ende des Tages das Gerät immer entleeren. Halten Sie sich dabei an die Anweisungen im Abschnitt "Entleeren der Maschine".
- Mit dem Hauptschalter die Stromversorgung trennen und den externen Wasserzulaufhahn schließen.
- Die normalen Wartungsarbeiten ausführen und das Gerät entsprechend der Beschreibung im Abschnitt "Wartung" reinigen.
- Lassen Sie die Tür möglichst angelehnt, um das Entstehen unangenehmer Gerüche im Inneren zu vermeiden.

Kap 5 WARTUNG

5.1 Allgemeine Regeln



Vor Wartungsarbeiten jeder Art das Wasser vollständig ablassen, die Stromversorgung trennen und das externe Wasserventil schließen.

Keinen Druckwasserstrahl benutzen, da dieser die elektrische Anlage beschädigen könnte.

Die Außenflächen erst im abgekühlten Zustand mit speziellen Edelstahl-Pflegeprodukten reinigen.

Bei Vereisungsgefahr das Wasser aus dem Boiler und der Spülpumpe ablassen.

5.2 Reinigung

Zur Gewährleistung der Funktionstüchtigkeit der Maschine müssen regelmäßig die nachstehenden Wartungsarbeiten ausgeführt werden. Das Gerät muss außerdem regelmäßig mit geeigneten, nicht korrosiven, handelsüblichen Produkten desinfiziert werden.

5.3 Reinigung der Filtergruppe

Diese Arbeit am Ende des Tages ausführen, oder wenn man Schmutzrückstände an den Filtern bemerkt:

1. Die Körbe entfernen und reinigen.
2. Den Spülraum entsprechend den im Absatz "Entleeren der Maschine" angeführten Anweisungen entleeren.
3. Sämtliche Filter aus der Spülmaschine entfernen und sorgfältig reinigen.
4. Zur Reinigung des Stahl tanks keine scheuernde Produkte oder Gegenstände benutzen.
5. Am Ende der aufgelisteten Arbeiten alle Teile wieder richtig einsetzen.

5.4 Reinigung der Spülarme

Die Spül- und Nachspülarme können einfach entfernt werden, um die regelmäßige Reinigung der Düsen zu gestatten und möglichen Verstopfungen und/oder Ablagerungen vorzubeugen.

Wie folgt vorgehen (**Abb.10**):

- Die Nutmutter **R** abschrauben und die Arme herausziehen.
- Alle Teile unter fließendem Wasser waschen, die Düsen sorgfältig reinigen, dafür eventuell einen Zahnstocher oder kleine Werkzeuge benutzen.
- Die Drehzapfen der Arme in der Maschine und den Austrittsbereich des Spül- und Nachspülwassers reinigen.
- Die Arme wieder montieren und sicherstellen, dass sie sich frei drehen..

Das Gerät verfügt über ein Selbstdiagnosesystem, das verschiedene Störungen erfassen und melden kann.

Störung		Beschreibung und mögliche Abhilfe
	E-r01	Klarspülprogramm nicht ausgeführt. Das Klarspülprogramm wurde nicht korrekt ausgeführt. Klarspüldüsen überprüfen und ggf. säubern.
	E-r02	Kein Wasserablauf. Wasser läuft nicht oder nicht vorschriftsmäßig aus dem Gerät ab. Ablaufschlauch auf Knicke oder Quetschungen und Geruchsverschluss und Filter auf Verstopfungen untersuchen. Bei Maschinen mit Überlauf muss dieser vor dem Einschalten des Ablaufzyklus entfernt werden.
	E-r03	Störung Klarspültemperatur. Der Boiler wurde während des Spülgangs nicht oder nicht innerhalb der vorgesehenen Zeit wieder auf Betriebstemperatur erhitzt. Das Gerät ausschalten und ein neues Programm ausführen.
SAFE	E-r04	Störung Wassereinlauf in Spülraum. Die Wasseranschlüsse des Geräts überprüfen und, ob der Wasserzulaufhahn geöffnet ist. Wo vorgesehen, prüfen, ob der Überlauf vorhanden ist. Das Gerät ausschalten und erneut Wasser einlaufen lassen.
	E-r05	Störung Spülraumthermometer. (Sonde offen) Das Gerät erfasst die Temperatur im Spülraum nicht. Das Gerät aus- und wieder einschalten.
	E-r06	Störung Spülraumthermometer. (Kurzschluss Sonde) Das Gerät erfasst die Temperatur im Spülraum nicht. Das Gerät aus- und wieder einschalten.
	E-r07	Störung Boilerthermometer. (Sonde offen) Das Gerät erfasst die Boilertemperatur nicht. Das Gerät aus- und wieder einschalten.
	E-r08	Störung Boilerthermometer. (Kurzschluss Sonde) Das Gerät erfasst die Boilertemperatur nicht. Das Gerät aus- und wieder einschalten.
	E-r09	Time out Boilerfüllung: Der Boiler wurde nicht gefüllt. Das Klarspülprogramm wird nicht ausgeführt. Prüfen, ob der Wasserzulaufhahn geöffnet ist. Das Gerät aus- und wieder einschalten und ein neues Programm ausführen.
	E-r22	Störung Wiederherstellung Spülraumtemperatur: Der Spülraum wurde während des Spülgangs nicht oder nicht innerhalb der vorgesehenen Zeit wieder auf Betriebstemperatur erhitzt. Das Gerät ausschalten und ein neues Programm ausführen.
SAFE	E-r5F	Elektromechanische Sicherheit: Die Sicherheitsthermostate von Boiler oder Tank oder der Tank-Sicherheitsdruckschalter wurden ausgelöst.
SAFE	E-r5L	Sicherheit Füllstand: Wasserstand im Spülraum nicht korrekt.
ACHTUNG! Durch Aus- und Einschalten des Geräts werden die Anzeigen rückgesetzt. Sollte die Störung nach Ausführung der hier beschriebenen Schritte erneut auftreten, bitte den autorisierten Kundendienst verständigen.		

Kap 7 EINSTELLUNGEN UND ANPASSUNGEN



Die nachfolgenden Einstellungen dürfen ausschließlich von einem Fachmann vorgenommen werden.

Die Einstellung der unten aufgeführten Parameter kann bei der Installation oder später nach Aufruf des Einstellungsmenüs erfolgen.

- Gerät auf Stand-by bei geöffneter Tür.
- Halten Sie die Tasten 2 und 3 (Wahl des Spülprogramms und **START**) gleichzeitig 5 Sekunden gedrückt und geben Sie den Schlüssel **CH 12** ein (Parameteränderungen mit Tasten 2 und 3, Bestätigen mit Taste 1).
- Betätigen Sie anschließend wiederholt die Taste 1 (**ON/OFF**), um durch die folgenden Menüpunkte zu navigieren, die mit den Tasten 2 und 3 aktiviert bzw. verändert werden können (veränderte Parameter werden automatisch gespeichert und müssen nicht bestätigt werden). Die im Verzeichnis enthaltenen Parameter können abhängig vom Gerätetyp variieren.

	<i>Language</i>	Sprachwahl
	Boiler Temperature	Einstellung der Boilertemperatur für die Programme. Bei Ausführungen mit atmosphärischem Boiler (Klarspülpumpe) sind unterschiedliche Einstellungen für jedes Programm vorhanden (b1 – b2 – b3).
	Tank Temperature	Einstellung der Spülraumtemperatur für die Programme. Bei Ausführungen mit Klarspülpumpe stehen für jedes Programm unterschiedliche Einstellungen zur Verfügung (t1 – t2 – t3).
	Thermo - Stop	Aktivierung der Funktion "Thermostop", die eine optimale Klarspültemperatur gewährleistet.
	Energy Saving	Aktivierung der Funktion "Energy Saving", mit der Strom gespart wird, wenn das eingeschaltete Gerät nicht benutzt wird.
	Detergent Pump	Manuelle Betätigung des Spülmitteldosierers.
	Rinse Aid Pump	Manuelle Betätigung des Klarspülmitteldosierers.
	Manual Rinse	Manuelle Betätigung der Klarspülpumpe.
	Dosage Detergent	Spülmitteldosierzeit
	Dosage Rinse Aid	Klarspülmitteldosierzeit
	Water Hardness	Einstellung Härtegrad des Leitungswassers (Geräte mit Wasserenthärter): Die einzugebenden Werte bitte der Tabelle unten entnehmen.
	Set Number Service Cycles	Einstellung und Aktivierung des Zykluszählers, der die Wartungsmeldung aktiviert (Service).
	Autostart Autoenabling	Selbsttätige Aktivierung des automatischen Programmstarts.
	Cycle Counter	Zykluszähler

Um die eingestellten Parameter zu speichern und den Programmiermodus zu verlassen, halten Sie die Taste 1 gedrückt, bis die Segmente der Spannungsanzeige aufleuchten.

7.1 Einstellung der Wasserhärte an Geräten mit eingebautem Wasserenthärter
Stellen Sie den Härtegrad des Leitungswassers **dH** im Einstellungs Menü unter Bezugnahme auf die folgenden Tabellenwerte ein:

Gemessene Härte		dH
°fr	dGH	n°
0 ÷ 20	0 ÷ 11	1
21 ÷ 25	12 ÷ 14	2
26 ÷ 30	15 ÷ 17	3
31 ÷ 35	17 ÷ 20	4
36 ÷ 40	20 ÷ 22	5
41 ÷ 45	23 ÷ 25	6
46 ÷ 50	26 ÷ 28	7
51 ÷ 55	29 ÷ 31	8
56 ÷ 60	31 ÷ 34	9

Kap 8 ENTSORGUNG

An unseren Maschinen gibt es keine Materialien, für die besondere Entsorgungsmaßnahmen benötigt werden.



(Anzuwenden in den Ländern der Europäischen Union und in Ländern mit Anwendung separater Sammelsysteme)

Die Kennzeichnung auf dem Produkt bzw. auf der dazugehörigen Dokumentation gibt an, dass es am Ende seiner Lebenszeit nicht zusammen mit normalem Haushaltsmüll entsorgt werden darf. Entsorgen Sie dieses Gerät bitte getrennt von andern Abfällen und führen Sie es dem Recycling zu, um Umwelt und Gesundheit nicht zu schädigen und die nachhaltige Wiederverwendung der stofflichen Ressourcen zu ermöglichen.

Private Nutzer sollten den Händler, bei dem das Produkt gekauft wurde, oder die zuständigen Behörden kontaktieren, um Informationen zur getrennten Sammlung und zum Recycling dieses Produktes zu erhalten.

Gewerbliche Nutzer sollten sich an ihren Lieferanten wenden und die Fristen und Bedingungen des Kaufvertrags konsultieren.

Dieses Produkt darf nicht zusammen mit anderem Gewerbemüll entsorgt werden.

Kap 9 UMWELT

UMWELTFREUNDLICHER GEBRAUCH

Die Beachtung einfacher Maßnahmen kann zu einem umweltschonenden Gebrauch des Geschirrspülers beitragen:

Nur voll beladene Körbe waschen.

Den Geschirrspüler bei Nichtgebrauch ausschalten.

Die Maschine im Standby-Betrieb geschlossen halten

Das Spülprogramm je nach Verschmutzungsgrad wählen.

Bei Wassererwärmung mit Gas die Maschine an die Warmwasserleitung anschließen.

Das Abwasser muss in eine angemessene Kanalisation geleitet werden.

Die empfohlenen Reinigermengen nicht überschreiten.

Der Hersteller behält sich das Recht vor, ohne Vorankündigung Änderungen elektrischer, technischer und ästhetischer Art sowie Teileersetzungen vorzunehmen, um stets ein zuverlässiges, langlebiges und technisch fortschrittliches Produkt anbieten zu können.