

Bedienungsanleitung Mode d'emploi

66103590

66103595

66103600

66103815

66103820

66103825

66104130

66104135

66104140

1. **Premessa**

Complimenti per aver scelto uno dei nostri prodotti, frutto di esperienze tecnologiche e di una continua ricerca per un prodotto superiore in termini di sicurezza, affidabilità e prestazioni.

In questo manuale troverete tutte le informazioni ed i consigli per poter operare nel massimo della sicurezza ed efficienza
Buon lavoro.

2. **Introduzione**

Questa pubblicazione fornisce le istruzioni per l'uso e la manutenzione e include il catalogo delle parti di ricambio.

E' NECESSARIO ATTENERSI SCRUPOLOSAMENTE alle istruzioni contenute in questo libretto.

USARE ESCLUSIVAMENTE RICAMBI ORIGINALI.

Le istruzioni, i disegni, le tabelle e tutto quel che è contenuto nel seguente fascicolo sono di natura tecnica, riservata e per questo ogni informazione non può essere comunicata a terzi senza l' autorizzazione scritta della Ditta costruttrice che ne è la proprietaria esclusiva e che si riserva il diritto di apportare senza preavviso tutte quelle modifiche che riterrà opportune. In caso di contestazione il testo valido di riferimento rimane l'italiano.

3. **Avvertenze generali**

Si raccomanda di leggere attentamente le istruzioni del libretto di uso e manutenzione, ricordando che il libretto stesso è parte integrante della macchina e va conservato con cura.

Se doveste perderlo o rovinarlo richiedetene un'altra copia specificando il modello e la data di acquisto dell'apparecchio.

LA DITTA COSTRUTTRICE PERTANTO DECLINA OGNI RESPONSABILITA' PER DANNI DERIVANTI DA

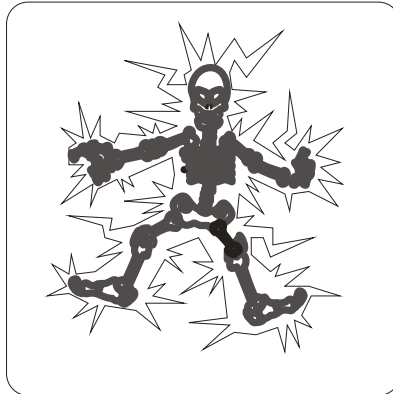
- **USO IMPROPRIO**
- **UTILIZZO DI PEZZI DI RICAMBIO NON ORIGINALI**
- **MODIFICHE NON AUTORIZZATE SUL MODELLO**
- **INOSSERVANZA DELLE ISTRUZIONI DEL MANUALE**

IT 4. **Norme elementari di sicurezza**

- Non effettuare interventi sulle parti elettriche prima di aver tolto la tensione, il contatto può causare la morte.
- Non utilizzare la macchina con mani o piedi umidi o bagnati.
- Non effettuare operazioni di pulizia con l'apparecchio collegato alla rete di alimentazione.
- Non inserire cacciaviti, utensili da cucina o quant'altro tra le parti in movimento o le protezioni.

Utilizzare per l' allacciamento elettrico una presa di corrente a norma di sicurezza dotata di salvavita, ed assicurarsi che la tensione e portata della rete siano adeguati all'assorbimento del motore indicati nella targhetta CE Pag.44

ATTENZIONE !!!



**NON EFFETTUARE INTERVENTI SULLE PARTI
ELETTRICHE PRIMA DI AVER TOLTO LA TENSIONE,
IL CONTATTO PUO' CAUSARE LA MORTE**

5. **Norme generali**

Le caratteristiche principali: dimensioni, capacità, ecc. sono specificati in pagina 44 ed identificati dalla targhetta CE.

6. **Controlli preliminari**

Al ricevimento dell'apparecchio verificare subito che non vi siano stati danni da trasporto. Sballate l'apparecchio ed assicuratevi che gli accessori siano stati aggiunti all'imballo.

In caso di avarie di trasporto formalizzate subito le Vostre riserve all'autista; entro un termine di tre giorni, tali riserve dovranno essere confermate tramite lettera raccomandata all'autotrasportatore e copia per conoscenza alla ditta o al distributore autorizzato.

Ogni reclamo deve pervenirci entro otto giorni, oltre questo termine non verrà accettato.

7. **Termini di garanzia**

Le apparecchiature sono coperte da garanzia di 12 mesi dalla data dell'acquisto (escluse parti elettriche). I pezzi di ricambio eventualmente forniti in garanzia verranno resi franco ns. magazzino.

In caso di forniture di materiale in garanzia/sostituzione il materiale stesso sarà fornito/sostituito solo dopo la restituzione del materiale difettoso coperto da garanzia.

Il costruttore declina ogni responsabilità nel caso di uso improprio dell'apparecchio.

L'installazione deve essere effettuata esclusivamente da un tecnico specializzato.

IT 8. **Caratteristiche**

Gli apparecchi sono progettati, costruiti e collaudati per assicurare la conservazione di bevande e derrate alimentari per brevi periodi di tempo.

Ogni altro uso è improprio.

Tabella con tempi massimi di conservazione

	CONSERVAZIONE PRODOTTI FRESCHI (TN)		CONSERVAZIONE PRODOTTI CONGELATI (BT)	
	Temperatura	Durata (settimane)	Temperatura	Durata (mesi)
Carni	-1 ÷ +2°C	1 – 3	-18°C	6 – 9
Frutta	0 ÷ +15°C	2 – 4	-18°C	12
Pesce	-1 ÷ +2°C	1	-18°C	2 – 4
Latticini	0 ÷ +4°C	Varia	-18°C	6 – 12
Vegetali	0 ÷ +10°C	2 – 6	-18°C	6 – 12
Bibite	+2 ÷ +15°C	/	-18°C	/

9. **Installazione**

Una volta sballato il refrigeratore, sistemarlo nella posizione definitiva, la zona più fresca e arieggiata del locale garantisce un funzionamento ottimale e una riduzione dei consumi energetici, essendo l'impianto meno sollecitato.

Verificare il livellamento del refrigeratore e l'allineamento delle porte regolando l'altezza dei piedini (vedi particolare. N°7) ove necessario.

Assicurarsi che la presa di corrente sia in zona facilmente accessibile.

Togliere la pellicola in PVC di rivestimento interna ed esterna del prodotto.

Assicurarsi che l'impianto elettrico preveda un interruttore differenziale (salvavita).

E' obbligatoria la messa a terra dell'impianto.

Nel caso in cui il prodotto non venga tenuto in funzione per molto tempo, assicurarsi di scollegare la presa di alimentazione.

9.1 **Posizionamento**

L'installatore deve verificare le prescrizioni in materia antincendio e posizionare la macchina nel completo rispetto delle norme di legge antinfortunistiche e delle vigenti normative.

Poiché l'apparecchio utilizza un condensatore ad aria, durante il posizionamento bisogna tener conto di tale caratteristica mantenendo libero il lato d'entrata dell'aria di raffreddamento; inoltre si dovrà mantenerlo ad almeno 20 cm da muri o altre eventuali apparecchiature dal lato di uscita dell'aria in modo da ottenerne le migliori prestazioni. Evitare di posizionare la macchina in luoghi chiusi o scarsamente areati, esposto direttamente ai raggi solari e in ogni caso mantenere lontano da eventuali fonti di calore.

9.2 **Ambiente**

Generalmente i gruppi frigoriferi condensanti ad aria lavorano con temperatura ambiente max. 32° C, in ambienti con temperature superiori non sono garantite le prestazioni dichiarate.

NOTE

Per una corretta installazione :

- Verificare i collegamenti elettrici
- Verificare l'assorbimento a macchina collegata
- Avviare il frigorifero e lasciare che raggiunga la temperatura desiderata prima di inserire le derrate alimentari.

Se l'apparecchio è stato trasportato in maniera non idonea (es. non verticale, o sulla schiena), aspettare almeno 4 ore prima dell'accensione .

In riferimento alle specifiche richieste del cliente, informare lo stesso sull'esatto utilizzo della macchina.

9.3 **Pulizia e manutenzione**

La pulizia e la manutenzione ordinaria possono essere eseguite da personale non specializzato solo seguendo scrupolosamente le istruzioni di seguito riportate.

Prima di iniziare qualsiasi operazione, scollegare l'alimentazione elettrica dell'apparecchio.

Lavare l'interno della cella con acqua e detersivi neutri, senza getti d'acqua e materiali abrasivi, quindi asciugare accuratamente e posizionare guide e griglie secondo le esigenze (Eseguire la suddetta operazione almeno ogni sei mesi).

Regolare la centralina (vedi Part. N° 15), seguendo le istruzioni come da pagina 12 paragrafo 15, sulla temperatura di esercizio desiderata (da + 15°C a - 2°C per il modello TN e da -18°C a -20°C per il modello BT).

Pulire periodicamente il condensatore usando un pennello o un aspira-polvere dopo aver tolto la spina dalla rete elettrica e avendo cura di non piegare le alette in alluminio.

Attenzione!! Il condensatore presenta bordi taglienti, indossare dei guanti protettivi durante la pulizia.

Il frigo non è adibito al raffreddamento di derrate alimentari appena cotte o vivande calde.

I prodotti all'interno della cella devono essere disposti in corrispondenza delle griglie senza superarne il perimetro in modo tale da garantire un passaggio d'aria ottimale.

Nei frigoriferi a bassa temperatura (freezer con temperatura negativa) introdurre solo prodotti già congelati. Nel caso si debbano introdurre elementi non congelati, accertarsi che essi non superino il 10% del contenuto della cella.

Le porte dell'apparecchio dovranno essere aperte il minor numero di volte possibili durante la fase di sbrinamento.

10. **Anomalie di funzionamento**

Se vi è una elevazione anomala della temperatura interna dell' apparecchio, occorre verificare in primo luogo se:

- la spina della presa di corrente è ben introdotta in sede
- la tensione non sia soggetta a variazioni $\pm 10\%$

In caso di anomalie e quando questi due dati siano corretti, è opportuno chiamare il vostro fornitore.

Indicategli il tipo di apparecchio ed il numero di fabbricazione: questi dati sono indicati sulla targhetta segnaletica di ogni apparecchio.

11. **Importante**

Il tagliando di garanzia deve essere compilato e spedito alla casa costruttrice entro otto giorni dall' installazione.

12. **Smaltimento**

Oggetto: Decreto Legislativo n. 151 del 25/07/2005 (ROHS – RAEE)

Attuazione delle direttive 2002/95/CE, 2002/96/CE e 2003/108/CE, relative alla riduzione dell'uso di sostanze pericolose nelle apparecchiature elettriche ed elettroniche, nonché allo smaltimento dei rifiuti (G.U. del 29-07-2005 n. 175 del - S.O. n. 135)

Corretto smaltimento del prodotto (rifiuti elettrici ed elettronici)

(Applicabile nei paesi dell'Unione Europea e in quelli con sistema di raccolta differenziata)



IT08020000000717

Il marchio sopraesposto, riportato sul prodotto o sulla sua documentazione, indica che l'apparecchiatura non deve essere smaltita con altri rifiuti domestici al termine del ciclo di vita.

Per evitare eventuali danni all'ambiente o alla salute causati dall'inopportuno smaltimento dei rifiuti, si invita l'utente a separare questo prodotto da altri tipi di rifiuti e di riciclarlo in maniera responsabile per favorire il riutilizzo sostenibile delle risorse materiali.

Gli utenti domestici sono invitati a contattare il rivenditore presso il quale è stato acquistato il prodotto o l'ufficio locale preposto per tutte le informazioni relative alla raccolta differenziata e al riciclaggio per questo tipo di prodotto.

Gli utenti aziendali sono invitati a contattare il proprio fornitore e verificare i termini e le condizioni del contratto di acquisto. Questo prodotto non deve essere smaltito unitamente ad altri rifiuti commerciali.

Per il non corretto smaltimento dei prodotti a marchio RAEE sono previste sanzioni pecuniarie applicabili all'utente inadempiente.

IT 13. **Manutenzione ordinaria**

Al fine di eseguire una adeguata manutenzione dell'apparecchio, l'utilizzatore, il manutentore o il personale non specializzato devono in primo luogo tenere conto delle norme elementari di sicurezza richiamate al paragrafo 3 AVVERTENZE GENERALI.

E' inoltre obbligatorio non rimuovere i dispositivi di sicurezza e le protezioni durante la manutenzione ordinaria.

IN CASO CONTRARIO LA DITTA COSTRUTTRICE DECLINA QUALSIASI RESPONSABILITA' PER DANNI O INCIDENTI CAUSATI DALLA NON OSSERVANZA DEL SOPRASCritto OBBLIGO.

Tenute presenti le precedenti regole la pulizia della cella va eseguita giornalmente in modo da garantire la migliore qualità e la perfetta igienicità dei prodotti trattati, si possono usare acqua e detersivi non abrasivi. Lavare e risciacquare utilizzando un panno o una spugna.

N.B. NO CORPI APPUNTITI O ABRASIVI, NO SOLVENTI O DILUENTI

Mantenere pulito inoltre il condensatore (part.19) per una migliore circolazione d'aria rimuovendo dalle alette dello stesso polvere e quant'altro; per accedere al condensatore bisogna togliere la spina dall'alimentazione elettrica, svitare il pannello anteriore (part.16) facendo attenzione a non mettere in eccessiva trazione i collegamenti elettrici. Utilizzare un aspirapolvere al fine di non disperdere la stessa nell'ambiente circostante. Non raschiare con corpi appuntiti o abrasivi.

Al termine rimontare il pannellino avendo cura di serrare le viti di fissaggio.

In caso di manutenzione straordinaria all'impianto frigorifero, è possibile rimuovere il pannello laterale; tali operazioni in ogni caso possono essere effettuate solamente da frigoristi o tecnici autorizzati e comunque dopo aver scollegato la spina dall'alimentazione elettrica.

N.B. PORTATA MASSIMA PER RIPIANO 20 kg CAD.**13.1 SOSTITUZIONE DEL CAVO DI ALIMENTAZIONE**

Se il cavo di alimentazione viene danneggiato, la sua sostituzione deve essere eseguita dalla ditta costruttrice o dal servizio di assistenza della stessa oppure da un tecnico qualificato, in ogni caso assicurarsi di aver tolto la spina dalla rete elettrica prima di procedere a tale operazione.

14. Quadro comandi



TASTI E LED

1	UP	Premere e rilasciare Scorre le voci del menu Incrementa i valori Premere per almeno 5 sec Attiva la funzione Sbrinamento Manuale
2	DOWN	Premere e rilasciare Scorre le voci del menu Decrementa i valori
3	Led Alarm	Acceso fisso: presenza di un allarme Lampeggiante: allarme
4	Led Fan	Acceso fisso: ventole attive
5	Led Defrost	Acceso fisso: sbrinamento attivo Lampeggiante: attivazione manuale
6	Led Compressore	Acceso fisso: compressore attivo Lampeggiante: ritardo, protezione o attivazione bloccata
7	STAND-BY (ESC)	Premere e rilasciare Torna su di un livello rispetto al menù corrente Conferma valore parametro Premere per almeno 5 sec Attiva la funzione Stand-by (quando non sono all'interno dei menu)
8	SET	Premere e rilasciare Visualizza eventuali allarmi (se presenti) Accede al menu Comandi Base

IT 15. Accensione e spegnimento

Per accendere il frigorifero è sufficiente azionare l'interruttore verde portandolo nella posizione ON con luce accesa. Il display lampeggerà per 3 secondi dopo di che verrà segnalata la temperatura interna della cella e inizierà il ciclo frigorifero. Durante il ciclo di funzionamento, nel display si potrà vedere l'accensione del led in corrispondenza del fiocco di neve (n°5) e l'accensione del led della ventola interna. (n°4)

Per spegnere il frigorifero è sufficiente azionare l'interruttore verde portandolo nella posizione OFF con luce spenta

15.1 Impostazione del Setpoint

Impostare il Setpoint: Per visualizzare il valore del Setpoint premere il tasto 8: apparirà scritta Set. Premendo nuovamente il tasto 8 apparirà il valore di default del Setpoint sul display. Per variare il valore del Setpoint agire, entro 15 sec, sui tasti 1 e 2 . Per confermare la modifica premere il tasto 8.

Con Setpoint si intende un valore di temperatura che il prodotto dovrà raggiungere con una tolleranza di 2°C superiore.

15.2 Sbrinamento manuale

Per azionare lo sbrinamento manuale è sufficiente tener premuto il tasto 1 per 5 secondi, dopodiché si spengeranno tutti i led, si accenderà il led n°5 e inizierà il ciclo di sbrinamento.

LISTA ERRORI

LABEL	GUASTO	CAUSA	EFFETTI	SOLUZIONE PROBLEMA
E1	Sonda 1 guasta (cella)	<ul style="list-style-type: none"> • lettura di valori al di fuori del range di funzionamento • sonda guasta / in corto / aperta 	<ul style="list-style-type: none"> • Visualizzazione label E1 • Icona Allarme Fissa 	<ul style="list-style-type: none"> • controllare il tipo di sonda (NTC) • controllare il cablaggio delle sonde • sostituire la sonda
E2	Sonda 2 guasta (sbrinamento)	<ul style="list-style-type: none"> • lettura di valori al di fuori del range di funzionamento • sonda guasta / in corto / aperta 	<ul style="list-style-type: none"> • Visualizzazione label E2 • Icona Allarme Fissa • Il ciclo di Sbrinamento terminerà per tempo 	<ul style="list-style-type: none"> • controllare il tipo di sonda (NTC) • controllare il cablaggio delle sonde • sostituire la sonda
AH1	Allarme di ALTA Temp. sonda 1	Temperatura frigorifero troppo elevata	<ul style="list-style-type: none"> • Nessun effetto sulla regolazione 	Attendere il rientro del valore di temperatura letto dalla sonda 1 al di sotto del limite.

1. **Foreword**

Thank you for having chosen one of our products, the result of technological expertise and continuous search for a superior product in terms of safety, reliability and performance.

This manual contains all the information and advice in order to operate with maximum safety and efficiency.

2. **Introduction**

This publication provides instructions for use and maintenance, and includes the spare parts manual.

**PLEASE FOLLOW CAREFULLY the instructions contained in this booklet.
USE ONLY ORIGINAL SPARE PARTS.**

The instructions, drawings, schedules, and all that is inside this guide are of technical and confidential nature. Any of these information can't be given to third parties without a written authorization by the manufacturing company and sole owner, which has the right to make changes without notice.

In case of dispute please refer to the Italian chapter.

3. **Preliminary checks**

We recommend you to read carefully the owner's instructions, remembering that this guide is an integral part of that machine, and it must be kept with care.

In case of loss or damaging of the present manual, don't hesitate to request another copy of it, specifying the model and the date of purchase of the product.

THE PRODUCING COMPANY DECLINES ANY RESPONSIBILITY FOR DAMAGES RESULTING FROM

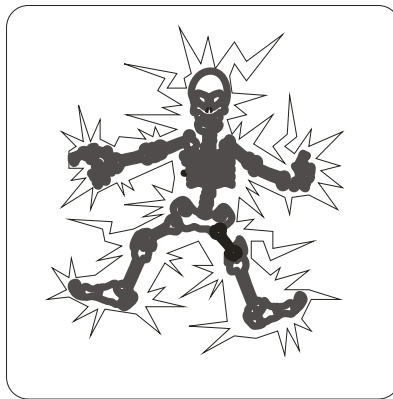
- **ILLEGITIMATE USE**
- **USING OF NOT ORIGINAL SPARE PARTS**
- **NON-AUTHORIZED MODIFICATIONS ON THE PRODUCT**
- **FAILURE TO COMPLY WITH THIS INSTRUCTIONS MANUAL**

ENG 4. **Elementary safety rules**

- Unplug before any kind of intervention to the electrical parts: the contact can cause the death.
- Don't use the appliance with damp or wet hands or feet.
- Unplug before cleaning the appliance.
- Don't insert any screwdriver, kitchen utensil, etc. among the moving components or the protections.

The appliance must use an electric socket equipped with an automatic cut-out. Make also sure that voltage and power line are suitable to the motor absorption which is mentioned on the CE label (page 44).

ATTENTION !!!



**UNPLUG BEFORE ANY KIND OF INTERVENTION TO THE
ELECTRICAL PARTS: THE CONTACT CAN CAUSE THE
DEATH**

5. **Characteristics**

The main characteristics, as dimensions, absorption, etc., are specified at page 44 and identified on the CE label.

6. **Preliminary checks**

At the receiving of the product, please verify immediately the packaging integrity checking if there is any transport damaging.

Open the packaging and make sure that there are all the accessories.

If there have been transport damages, inform immediately the driver; within three days such reservations must be confirmed by recorded delivery letter addressed to the forwarder, sending a copy of it also to the producing company or its reseller. Every claim must be notified within 8 days from the receiving of the goods, failure to do that the claim shall not be accepted.

7. **Warranty terms**

This product is covered by a 12 months warranty starting from the date of the purchase, except for the electrical components. The spare parts will be eventually supplied under warranty ex works our warehouse.

Before the delivery of spare parts under warranty, there must be the returning of the damaged goods.

The producing company declines any responsibility in case of improper use of the appliance.

The installation must be performed by a qualified technician.

ENG 8. *Features*

This product is designed, built and tested to assure the preservation of beverages and food for a short time.

Any other use is improper.

Maximum storage times:

	CONSERVATION OF FRESH PRODUCTS (TN)		CONSERVATION OF FROZEN PRODUCTS (BT)	
	Temperature	Duration (weeks)	Température	Duration (months)
Meat	-1 ÷ +2°C	1 – 3	-18°C	6 – 9
Fruits	0 ÷ +15°C	2 – 4	-18°C	12
Fish	-1 ÷ +2°C	1	-18°C	2 – 4
Dairy products	0 ÷ +4°C	Variable	-18°C	6 – 12
Vegetables	0 ÷ +10°C	2 – 6	-18°C	6 – 12
Beverages	+2 ÷ +15°C	/	-18°C	/

9. *Installation*

When unpacked the machine, put it in its final position: the most cool and ventilated place ensures optimum performance and a reduction in energy consumption, since the system is less stressed.

Check the leveling of the refrigerator and the alignment of the doors adjusting the height of legs (see Part. 7) if necessary.

Make sure that the electrical socket is easily accessible in the area.

Remove the PVC film coating inside and outside of the product.

Make sure the electrical system is provided with an automatic cut-out.

Earthing of electrical system is compulsory.

In the event that the product is not kept in operation for a long time, be sure to disconnect the power plug.

9.1. **Positioning**

The installer must verify the presence of fire prevention regulations, and place the appliance in full obedience of the industrial injuries legislation and the current regulations.

The appliance works with an air condenser, so it is necessary to pay attention to its placing by keeping free the side of the incoming of the cooled air.

Besides, it is also necessary to keep it at least at 20 cm from wall or other appliances nearby the air exit, so as to obtain the best performances.

Avoid placing the appliance in closed or poorly aired spaces, from exposing it directly to sun-beams, and from heating sources.

9.2 **Ambient**

Generally, the refrigerators with air condensing units work with a maximum ambient temperature of 32°C. The declared performances are not guaranteed where there are higher temperatures.

NOTES

For a correct installation:

- Check the electrical connections
- Check the absorption machine connected
- Turn on the machine and allow it to reach the desired temperature before placing inside the food.

If the appliance has been transported in an improper way (e.g. non-vertical position or laying on the back), wait at least 4 hours before switching it on. Referring to the specific requests of the end user, inform him on the right use of the appliance.

9.3 **Cleaning and maintenance**

The cleaning and maintenance can be performed by unskilled personnel only by carefully following the instructions below.

Before starting any operation, disconnect power to the appliance.

Wash the inside of the cell with water and neutral detergent, without water jets or abrasive materials, then dry thoroughly and place rails and grills as needed.

Perform this operation at least every six months.

Set on the desired operating temperature (from +15°C to -2°C for the NORMAL TEMPERATURE (TN) model and from -18°C to -20°C for the LOW

TEMPERATURE (BT) model) the digital control device (see Part. 15) following the instructions.

Clean periodically the condenser using a paint brush or a vacuum cleaner after removing the mains lead and taking care not to bend the aluminum fins.

Attention! The condenser has sharp edges, wear protective gloves when cleaning. Do not use the refrigerator to cool hot or just cooked food.

The food inside the cell should be disposed on the grills without exceeding the perimeter in such a way as to ensure an optimal passage of air .

In refrigerators at low temperature (freezer with negative temperature) introduce only products already frozen. If you need to introduce not frozen food, make sure it does not exceed 10 % of the cell content .

The doors of the appliance must be opened the least number of times possible during the defrosting phase .

10. **Troubleshooting**

If there is an abnormal elevation of the internal temperature of the machine, you should check first if:

- the mains lead is securely plugged
- the power is not subject to variations of $\pm 10\%$

In case of malfunctioning and when these a.m. data are correct, you should call your supplier.

Give information on the type of machine and its serial number: these data are shown on the label of each unit.

11. **Important**

The warranty certificate must be filled and sent to the manufacturing company within 8 days after the installation of the machine.

12. **Correct Disposal**

Subject: Legislative Decree n. 151 dtd 25/07/2005 (ROHS – RAEE)

Implementation of Directives 2002/95/EC, 2002/96/EC and 2003/108/EC relating to the reduction of use of hazardous substances in electrical and electronic equipment, as well to the waste disposal

(G.U. del 29-07-2005 n. 175 del - S.O. n. 135)

Correct disposal of this product (waste electrical and electronic equipment)
(Applicable in the European Union and other European countries with separate collection systems)



IT0802000000717

This marking shown on the product or its literature, indicates that it should not be disposed with other household wastes at the end of its working life.

To prevent possible harm to the environment or human health from uncontrolled waste disposal, please separate this from other types of wastes and recycle it responsibly to promote the sustainable reuse of material resources.

Household users should contact either the retailer where they purchased this product, or their local government office, for details of where and how they can take this item for details of where and how they can take this item for environmentally safe recycling.

Business users should contact their supplier and check the terms and conditions of the purchase contract. This product should not be mixed with other commercial wastes for disposal.

Some pecuniary sanctions to the defaulting user are provided for wrong wasting of the products with RAEE mark.

ENG 13. *Routine Maintenance*

In order to make an adequate maintenance of the appliance, the user, the maintenance man or the non-specialized staff must firstly keep in mind the elementary safety rules quoted on paragraph n. 3 GENERAL INFORMATION. Then, it is also compulsory to not remove the safety devices and the protections during the routine maintenance.

OTHERWISE, THE PRODUCING COMPANY DECLINES ANY RESPONSIBILITY FOR DAMAGES OR ACCIDENTS RESULTING FROM THE FAILURE TO COMPLY WITH THE ABOVE-STATED OBLIGATION.

Considering the previous rules, the cleaning of the cooled storage must be done daily, in order to guarantee the best quality and the perfect hygiene of the treated products. Use water and non-abrasive cleansing agents. Wash and rinse using a cloth or a sponge.

N.B. NO SHARP OR ABRASIVE INSTRUMENTS, NO SOLVENTS OR DILUENTS

For a better air circulation, keep clean also the condensing unit (part 19) removing from its wings dust etc. To reach the condensing unit, you must pull out the plug from the electrical socket, and unscrew the front panel (part 16) paying attention on not putting in excessive traction the electrical connections. Use a vacuum cleaner in order of not having a dispersion of dust. Do not scrape with sharp or abrasive instruments.

At the end, reassemble the front panel closing the fixing screws.

In case of extraordinary maintenance to the refrigerating system, it is possible to remove the lateral panel, but such operations can be made exclusively by refrigerator or authorised technicians, and only after having pulled out the plug from the electrical socket.

N.B. Maximum capacity for lever 20 Kgs. each.

13.1 *Electric wire substitution*

If the electric wire is damaged, the substitution must be done by the producing company, by its assistance service, or by a qualified engineer. In any case, be sure of having unplugged before proceeding in such operation.

14. **Control Panel**

KEYS AND LEDS

1	UP	Press and release Scrolls through the menu items Increases the values Press for at least 5 seconds It starts the function manual defrost
2	DOWN	Press and release Scrolls through the Menu items Decreases the values
3	Alarm Led	Steady: presence of an alarm Flashing: alarm
4	Fan Led	Steady: fans activated
5	Defrost Led	Steady: defrost activated Flashing: manual activation
6	Compressor Led	Steady: compressor activated Flashing: delay, protection or blocked activation
7	STAND-BY (ESC)	Press and release Goes up one level from the current menu Confirmation parameter value Press for at least 5 seconds Activates the stand-by function (when not inside the menu)
8	SET	Press and release Displays alarms (if present) Accesses to Basic Commands Menu

ENG 15. **Switching on and turning off**

To turn the refrigerator on it is sufficient to activate the switch in the ON position with green light on. The display will flash for 3 seconds, then it will report the temperature inside the cell and begin the cycle refrigerator. During the course of this operation, the display you will show the LED light near the snowflake (No. 5) and the LED light of the internal fan. (# 4)

To turn the refrigerator off it is sufficient to activate the switch in the OFF position with green light off.

15.1 Setpoint setting

To display the setpoint value press the 8 key: "set" will appear. Pressing again the 8 key it will be shown the default value of the setpoint on the display. To change the setpoint value act on the 1 and 2 keys within 15 seconds. To confirm the change, press the 10 key.

With setpoint it is meant a temperature value to be achieved from the food with a tolerance of 2°C higher.

15.2 Manual defrosting

To activate manual defrost it is sufficient to hold the 1 key for 5 seconds, then all the led will turn off and it will light up the LED No. 5 and it will begin the defrost cycle.

TROUBLESHOOTING

LABEL	TROUBLE	CAUSE	RESULT	SOLUTION
E1	Probe 1 broken (cell)	<ul style="list-style-type: none"> • reading of values outside of the range of operation • broken probe / short-circuit / door open 	<ul style="list-style-type: none"> •Label E1 •Steady Alarm Icon 	<ul style="list-style-type: none"> •Check probe type (NTC) •Check probes wiring • Substitute the probe
E2	Probe 2 broken (defrosting)	<ul style="list-style-type: none"> • reading of values outside of the range of operation • broken probe / short-circuit / door open 	<ul style="list-style-type: none"> •Label E2 •Steady Alarm Icon •The defrosting cycle will end for time-out 	<ul style="list-style-type: none"> •Check probe type (NTC) •Check probes wiring •Substitute the probe
AH1	HIGH alarm Temp. probe 1	Fridge temperature too much elevated	<ul style="list-style-type: none"> •No effects on regulation 	Wait the temperature value red from probe 1 goes down of HAL.

1. **Avant propos**

Nous Vous remercions d'avoir choisi un de nos appareils, résultat d'une expérience technologique et d'une recherche continue, qui ont porté à un produit supérieur pour ses qualités de sécurité, fiabilité et fonctionnement. Vous trouverez dans cette brochure tous les renseignements et les conseils utiles pour travailler au maximum de sécurité et d'efficacité.

2. **Introduction**

Cette brochure contient le mode d'emploi, les instructions d'entretien et de maintenance et comprends aussi la liste des pièces de rechange.

IL FAUT SUIVRE SOIGNEUSEMENT les instructions données par cette brochure.

UTILISER LES PIÈCES DE RECHANGE D'ORIGINE.

Les instructions, les dessins, les tableaux et tout ce qui est contenu dans cette brochure sont des informations techniques réservées. Ces informations ne peuvent pas être communiquées à des tiers sans l'autorisation écrite de la Maison Productrice, qui en a la propriété exclusive et qui se réserve aussi le droit d'apporter toutes les modifications qu'elle jugera utiles, sans préavis. En cas de contestation le texte valable de référence sera l'Italien.

3. **Avertissements generales**

Il est recommandé de lire attentivement les instructions du livret sur le mode d'emploi et la maintenance, en vous rappelant qu'il fait partie intégrante de l'appareil et doit donc être conservé avec soin.

En cas de perte, ou s'il s'abime, demandez une autre copie en précisant le modèle et la date d'achat de la machine.

DONC LE FABRICANT DÉCLINE TOUTE RESPONSABILITÉ POUR DOMMAGES PROVENANTS DE :

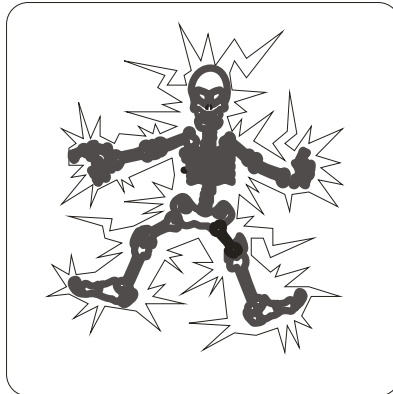
1. MAUVAISE UTILISATION
2. PIÈCES DÉTACHÉES PAS ORIGINALES
3. MODIFICATIONS PAS AUTORISÉES SUR LA MACHINE
4. INOBSERVATION DE LA NOTICE D'UTILISATION

FRA 4. **Normes élémentaires de sûreté**

- Pas effectuer des interventions sur les parties électriques avant d'avoir enlevé la tension: le contact peut causer la morte.
- Pas employer la machine avec mains ou pieds humides o mouilles.
- Pas effectuer opérations de nettoyage quand l'appareil est connecté au réseau de courant.
- Pas insérer des tournevis, des ustensiles de cuisine etc. entre les parties en mouvement ou les protections.

Pour le branchement électrique employer une prise de courant aux termes de sûreté pourvue de sauve vie, et s'assurer que la tension et le débit du réseau électrique sont appropriées aux absorbement du moteur indiqués sur la plaque CE à la page 44.

ATTENTION !!!



**PAS EFFECTUER DES INTERVENTIONS SUR LES PARTIES
ELECTRIQUES AVANT D'AVOIR ENLEVE LA TENSION : LE
CONTACT PEUT CAUSER LA MORTE**

5. Normes générales

Les caractéristiques principales (dimensions, absorption, etc.) sont spécifiées à la page 44 et identifiées sur la plaque CE.

6. Contrôles préparatoires

Quand vous recevez l'appareil, vérifiez immédiatement qu'il n'a pas eu des dommages pendant le transport.

Déballez l'appareil et assurez-vous que les accessoires soient été mis dans l'emballage.

En cas d'avaries de transport, formalisez immédiatement Vos réserves au transporteur; dans un limite de trois jours, telles réserves devront être confirmées par lettre recommandée au transporteur et copie par connaissance à la maison productrice ou au distributeur autorisé.

Chaque réclamation doit nous parvenir dans huit jours, après cette date elles ne seront plus valables.

7. Termes de garantie

Les appareils ont une garantie de 12 mois dès la date d'achat (exclues les parties électriques). Les pièces de rechange sont éventuellement données en garantie franco départ notre usine.

En cas de fourniture de matériel en garantie/substitution, le même matériel sera fourni/substitué seulement après la restitution du matériel défectueux qui sera couvert par la garantie.

Le fabricant décline toute responsabilité en cas de mauvaise utilisation de la machine.

L'installation doit être effectuée par un technicien qualifié.

FRA 8. *Caractéristiques*

Ce produit est projeté, construit et essayé pour assurer la conservation de boissons et de aliments pour des brefs périodes de temps.

Toute autre utilisation est impropre.

Temps de stockage maximale.

	CONSERVATION PRODUITS FRAICHES (TN)		CONSERVATION PRODUITS GÉLÉS (BT)	
	Température	Durée (semaines)	Température	Durée (mois)
Viande	-1 ÷ +2°C	1 – 3	-18°C	6 – 9
Fruits	0 ÷ +15°C	2 – 4	-18°C	12
Poisson	-1 ÷ +2°C	1	-18°C	2 – 4
Produits laitiers	0 ÷ +4°C	Variable	-18°C	6 – 12
Légumes	0 ÷ +10°C	2 – 6	-18°C	6 – 12
Boissons	+2 ÷ +15°C	/	-18°C	/

9. Installation

Après avoir déballé le réfrigérateur, le placer dans la position définitive en tenant compte que la zone la plus fraîche et aérée du local garantit un bon fonctionnement et une réduction de la consommation énergétique car l'appareil est moins fatigué.

Vérifier l'alignement du frigo et des portes en réglant les pieds (voir détail N°7) si nécessaire.

S'assurer que la prise électrique est aisément accessible.

Enlever le revêtement de PVC à l'intérieur et à l'extérieur du produit.

Assurez-vous que le système électrique est prévu un disjoncteur (RCD).

La mise à la terre est obligatoire.

Dans le cas où le produit soit tenu éteint pendant une longue période, s'assurer de le débrancher.

9.1 *Positionnement*

L'installateur doit vérifier les éventuelles prescriptions en matière contre l'incendie, et positionner la machine en complet respect des termes de la législation en matière de prévention des accidents.

Comme l'appareil utilise un condensateur à air, pendant le placement il faut tenir compte de telle caractéristique en maintenant libre le côté d'entrée de l'air de refroidissement; de plus on devra le maintenir à au moins 5 cm des murs ou des autres appareils du côté de sortie de l'air en manière d'en obtenir les meilleures prestations.

Eviter de placer la machine en endroits fermés ou pas très aérés. Il faut la tenir exposé directement au rayons du soleil et, dans toute façon, la maintenir loin de éventuelles fontes de chaleur.

9.2 Ambiante

Généralement les groupes frigorifiques avec condensation à air travaillent avec température ambiante max. 32°C. Dans des ambiants avec températures supérieures ne sont pas garanties les prestations déclarées.

NOTES

Pour une correcte installation :

- Vérifier les assemblages électriques
- Vérifier l'absorbement avec l'appareil assemblé
- Allumer le frigo et laisser qu'il arrive à la température désirée avant de mettre dedans les aliments.

Si l'appareil a été transporté dans une façon pas approprié (par exemple pas verticale, ou dans le dos), attendez au moins 4 heures avant de l'allumer.

En référence aux spécifications demandées par le client, l'informer à propos de l'emploi de la machine.

FRA 9.3 *Nettoyage et manutention*

Le nettoyage et la manutention ordinaire peuvent être faites par personnel pas spécialisé seulement en suivant soigneusement les instructions qui suivent .

Avant de commencer n'importe quelle opération, débrancher l'appareil.

Laver l'intérieur du réfrigérateur avec de l'eau et des détergents neutres sans l'utilisation de jets d'eau ou de détergents abrasives et puis essuyer bien et positionner glissières et grilles selon les exigences (cette opération doit être faite au moins chaque six mois).

Régler le thermostat (voir détail N. 15) avec la température d'exercice désirée (de +15°C à -2°C pour le modèle TN et de -18°C à -20°C pour le modèle BT) en suivant les instructions.

Nettoyer périodiquement le condensateur avec un pinceau ou un aspirateur après avoir débranché et en ayant soigne de ne pas plier les ailettes en aluminium.

Attention !! Le condensateur a des arêtes vives : porter des gants de protection lors du nettoyage.

Pas utiliser le frigo pour fraichir des aliments chauds ou simplement cuits. Les produits dans la cellule disposés en correspondance des grilles sans en dépasser le périmètre de façon de pouvoir garantir un passage d'air optimale.

Dans le frigos basse température (congélateurs avec température négative) introduire seulement des produits déjà congelés. En cas contraire, s'assurer qu'ils ne dépassent pas le 10% du contenu de la cellule.

Les portes de l'appareil devront être ouvertes le moins possible pendant la phase de dégivrage.

10. Anomalies de fonctionnement

S'il se présente une élévation anormale de la température intérieure de l'appareil, il faut vérifier :

1. Si la fiche de la prise électrique est bien insérée
2. Si la tension est sujette à des variations de $\pm 10\%$

En cas de mauvais fonctionnement et quand les points susmentionnés sont correctes, veuillez appeler votre fournisseur.

Indiquez-lui le type d'appareil et le numéro de fabrication: ces données sont indiquées sur la plaque CE de chaque appareil.

11. Important

Le coupon de garantie doit être compilé et expédié à la maison constructrice dans 8 jour du moment de l'installation.

12. Ecoulement

Objet: Acte législatif n. 151 du 25/07/2005 (ROHS – RAEE)

Mise en œuvre des directives 2002/95/CE, 2002/96/CE et 2003/108/CE relative à la réduction de l'utilisation de substances dangereuses dans les équipements électriques et électroniques, ainsi que dans l'élimination des déchets (G.U. du 29/07/2005 n. 175 du – S.O. n. 135)

(G.U. del 29-07-2005 n. 175 del - S.O. n. 135)

Correct écoulement du produit (ordures électriques et électroniques)

(Applicable dans les pays de l'Union Européenne et dans les pays avec système de récolte différenciée)



IT0802000000717

Ce symbole sur le produit ou sa documentation indique qu'il ne doit pas être éliminé en fin de vie avec les autres déchets ménagers. L'élimination incontrôlée des déchets pouvant porter préjudice à l'environnement ou à la santé humaine, veuillez la séparer des autres types de déchets et le recycler de façon responsable. Vous favoriserez ainsi la réutilisation durable des ressources matérielles.

Les particuliers sont invités à contacter le distributeur leur ayant vendu le produit ou à se renseigner auprès de leur mairie pour savoir où et comment ils peuvent se débarrasser de ce produit afin qu'il soit recyclé en respectant l'environnement. Les entreprises sont invitées à contacter leurs fournisseurs et à consulter les conditions de leur contrat de vente. Ce produit ne doit pas être éliminé avec les autres déchets commerciaux.

Le non correcte élimination des produits qui portent le symbole RAEE prévoit des sanctions pécuniaires applicables à celui qui ne respecte pas cette réglementation.

FRA 13. Entretien ordinaire

Afin d'effectuer un bon entretien de l'équipement, l'utilisateur, le responsable ou le personnel non qualifié doit d'abord tenir compte des règles élémentaires de sécurité, comme indiqué au paragraphe 3 AVERTISSEMENTS GENERALES. C'est obligatoire de ne pas enlever les dispositifs de sécurité et de protection lors de l'entretien de routine.

EN CAS CONTRAIRE LA MAISON PRODUCTRICE DECLINE TOUTE RESPONSABILITÉ POUR DOMMAGES OU ACCIDENTS CAUSÉS PAR LA NON-OBSERVANCE DES RÈGLES SUSMENTIONNÉES.

Le nettoyage de la cellule doit être effectuée tous les jours pour assurer la meilleure qualité et l'hygiène parfaite des produits traités, on peut être utilisée de l'eau et un détergent non-abrasif. Laver et rincer avec un chiffon ou une éponge.

N.B. IL FAUT PAS UTILISER DES OBJETS POINTUS OU DES ABRASIFS, DES SOLVANTS OU DES DILUANTS

Pour une meilleure circulation de l'air veillez aussi à la propreté du condenseur (Part.19) en enlevant la poussière des ailettes etc. Pour avoir accès au condenseur il faut débrancher l'appareil, dévisser le panneau avant (point 16) en faisant attention de ne pas mettre en excessive traction les connexions électriques. Utiliser un aspirateur pour ne pas disperser la poudre. Ne pas racler avec des objets pointus ou des abrasifs.

A la fin remonter le panneau, en prenant soin de serrer les vis de fixation.

En cas de la maintenance extraordinaire du système frigorifique, vous pouvez enlever le panneau latéral; ces opérations peuvent être faites exclusivement par des frigoristes ou des techniciens qualifiés et autorisés après avoir débranché l'appareil.

N.B. CAPACITÉ MAXIMALE SUR CHAQUE ÉTAGÈRE : 20 KG

13.1 Substitution du câble d'alimentation

Si le câble électrique est endommagé, sa substitution doit être effectuée par la maison constructrice, par son service d'assistance, ou par un technicien qualifié. S'assurer d'avoir débranché l'appareil avant de procéder avec telle opération.

14. Écran régulateur digital



TOUCHES ET LEDS

1	UP	Presser et relâcher Défile les options du Menu Augmente les valeurs Presser au moins 5 sec Active la fonction dégivrage manuel
2	DOWN	Presser et relâcher Défile les options du Menu Diminues les valeurs
3	Led Alarme	Allumé fixe: présence d'un alarme Clignotant: alarme
4	Led Ventilateur	Allumé fixe: ventilateurs actives
5	Led Dégivrage	Allumé fixe: dégivrage active Clignotant: activation manuelle
6	Led Compresseur	Allumé fixe: compresseur active Clignotant: retard, protection ou activation bloqué
7	STAND-BY (ESC)	Presser et relâcher Remonte d'un niveau par rapport au Menu courant Confirme valeur paramètre Presser au moins 5 sec Active la fonction Stand-by (quand ils ne sont pas dans les Menu)
8	SET	Presser et relâcher Visualise éventuels alarmes (si présents) Accède aux Menu Commandes Base

FRA 15 *Allumer et éteindre*

Pour allumer le frigo il faut toucher l'interrupteur en le positionnant sur ON: il aura une lumière vert. L'affichage clignotera pour 3 secondes, après il s'affichera la température présente dans la cellule, et il commencera le cycle frigorifique. Pendant le cycle de fonctionnement, sur l'écran on pourra visualiser l'allumage du LED à côté du flocon de neige (n° 5) et des LEDS du ventilateur intérieur (n° 4). Pour éteindre le frigo il faut toucher l'interrupteur en le positionnant sur OFF.

15.1 Réglage du SETPOINT

Pour visualiser le valeur du SETPOINT presser la touche 8 : il s'affichera l'écriture SET. En pressant encore la touche 8 il s'affichera la valeur de default du SETPOINT. Pour changer la valeur du SETPOINT presser dans 15 seconds les touches 1 et 2. Pour valider la modification presser la touche 10.

Le SETPOINT est une valeur de température que le produit devra rejoindre avec une tolérance de 2°C supérieure.

15.2 Dégivrage manuel

Pour actionner le dégivrage manuel il faut continuer presser la touche 1 pour 5 seconds, après éteindrons tous les LEDS, il s'allumera le LED n° 5 et il commencera le cycle de dégivrage.

LISTE DES ERREURS

LABEL	PANNE	CAUSES	EFFETS	SOLUTION PROBLÈME
E1	Sonde 1 défectueuse (cellule)	<ul style="list-style-type: none"> valeurs dehors du range de fonctionnement sonde défectueuse / en court-circuit / porte ouverte 	<ul style="list-style-type: none"> Visualisation label E1 icône alarme fixe 	<ul style="list-style-type: none"> contrôler le type de sonde (NTC) contrôler le câblage des sondes substituer la sonde
E2	Sonde 2 défectueuse (dégivrage)	<ul style="list-style-type: none"> valeurs dehors du range de fonctionnement sonde défectueuse / en court-circuit / porte ouverte 	<ul style="list-style-type: none"> Visualisation label E2 icône alarme fixe Le cycle de dégivrage terminera pour time-out 	<ul style="list-style-type: none"> contrôler le type de sonde (NTC) contrôler le câblage des sondes substituer la sonde
AH1	Alarme haute température sonde 1	Température frigo trop élevée	<ul style="list-style-type: none"> Aucun effet sur la régulation 	Attendre que le valeur de température lu par la sonde soit au-dessous du HAL.

1. Vorwort

Kompliment für die Wahl einer unserer Produkte, welche das Ergebnis von technologischer Erfahrung und einer stetigen Forschung nach einem noch besseren Produkt in bezug auf Sicherheit, Zuverlässigkeit und Leistungsfähigkeit sind.

In dieser Gebrauchsanleitung werden Sie alle Informationen und Ratschläge finden, um dieses Gerät auf sicherste und leistungsfähigste Weise zu bedienen.

2. Einführung

Diese Unterlagen liefern die Gebrauchs- und Wartungsanleitungen und umfassen die Ersatzteilliste.

ES IST NOTWENDIG, DASS MAN SICH GENAU an die in diesem Handbuch enthaltenen Anweisungen hält.

NUR ORIGINAL-ERSATZTEILE VERWENDEN.

3. Allgemeine Vorsicht

Es wird empfohlen, die Anweisungen in dieser Gebrauchs- und Wartungsanleitung aufmerksam durchzulesen, wobei zu beachten ist, dass dieses Handbuch Bestandteil des Gerätes ist und deshalb sorgfältig aufzubewahren ist. Falls Sie es verlieren oder beschädigen sollten, verlangen Sie ein anderes Exemplar, wobei Modell und Kaufdatum des Gerätes zu nennen sind.

DIE HERSTELLERFIRMA LEHNT JEDE VERANTWORTUNG AB, IM FALL VON:

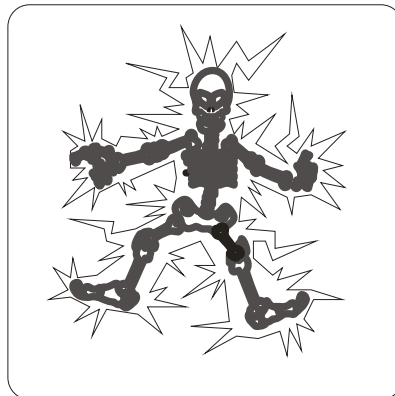
- *FALSCHER GEBRAUCH*
- *GEBRAUCH VON NICHT ORIGINAL- ERSATZTEILEN*
- *UNBEFUGTEN MODELLSVERÄNDERUNGEN*
- *NICHTBEACHTUNG DER BEDIENUNGSANLEITUNG*

DE 4. Grundlegende Sicherheitsnormen

- Keine Eingriffe an elektrischen Teilen vornehmen, bevor nicht die Spannung ausgeschaltet worden ist, der Kontakt kann den Tod verursachen.
- Keine Benützung des Gerätes mit nassen oder feuchten Händen oder Füßen.
- Keine Reinigungshandlung mit eingeschaltetem und unter Stromspannung stehendem Gerät.
- Schraubenzieher, Küchenutensilien oder ähnliches dürfen nicht in die beweglichen Teile oder in die Schutzvorrichtungen eingeführt werden.

Für den elektrischen Anschluss muss eine normengerechte elektrische Steckdose benützt werden, die mit automatischen Schalter versehen ist. Ausserdem muss die Spannung und Netzspeisung der Aufnahmefähigkeit des Motors entsprechen, die auf der CE-Tafel aufgeführt sind siehe S. 44

VORSICHT !!!



KEINE EINGRIFFE AN ELEKTRISCHEN TEILEN
VORNEHMEN, BEVOR NICHT DIE SPANNUNG
AUSGESCHALTET WORDEN IST, DER KONTAKT KANN
DEN TOD VERURSACHEN.

5. **Allgemeine Regeln**

Haupteigenschaften: Ausmasse, Leistung, usw. sind auf Seite 44 aufgeführt und von der CE-Tafel festgesetzt.

6. **Kontrollen vor Inbetriebnahme**

Bei Erhalt des Gerätes sollte sofort überprüft werden, ob Transportschäden zu sehen sind. Das Gerät auspacken und sich vergewissern, dass das Zubehör miteingepackt worden ist.

Falls durch den Transport Schäden verursacht wurden, sind dem Fahrer die Vorbehalte zu äußern; innerhalb von drei Tagen sind die Vorbehalte mit eingeschriebenem Brief an die Transportfirma zu bestätigen, wobei eine Kopie des Schreibens an die Herstellerfirma oder an den zugelassenen Wiederverkäufer zur Kenntnisnahme zu senden ist.

Jegliche Beschwerde muss innert 8 Tagen bei uns eintreffen. Nach dieser Frist werden keine Beschwerden akzeptiert.

7. **Garantiebedingungen**

Die Geräte sind von einer Garantie von 12 Monaten nach Kaufdatum gedeckt (elektrische Teile ausgeschlossen). Ersatzteile, die allenfalls in Garantie zu ersetzen sind, werden frei unser Werk geliefert.

Im Fall von Materiallieferungen in Garantie/Ersetzung wird dasselbe Material erst nach Rücksendung des defekten Materiales, das von Garantie gedeckt ist, geliefert/ersetzt.

Der Hersteller lehnt jegliche Verantwortung im Falle unsachgemässer Handhabung des Gerätes ab.

Die Installation muss ausschliesslich von einem qualifizierten Techniker durchgeführt werden.

DE 8. Eigenschaften

Die Kühlgeräte sind geplant, gebaut und getestet worden, um die Aufbewahrung von Getränken und Lebensmitteln während einer kurzen Zeitdauer zu garantieren.

	KONSERVIERUNG VON FRISCHEN PRODUKTEN (TN)		KONSERVIERUNG VON FRISCHEN PRODUKTEN (BT)	
	Temperatur	Haltbarkeit (Wochen)	Température	Haltbarkeit (Monate)
Fleisch	-1 ÷ +2°C	1 – 3	-18°C	6 – 9
Früchte	0 ÷ +15°C	2 – 4	-18°C	12
Fisch	-1 ÷ +2°C	1	-18°C	2 – 4
Milchprodukte	0 ÷ +4°C	Unterschiedl	-18°C	6 – 12
Gemüse	0 ÷ +10°C	2 – 6	-18°C	6 – 12
Getränke	+2 ÷ +15°C	/	-18°C	/

9. Installation

Nachdem der Kühlschrank ausgepackt worden ist, diesen am endgültigen Platz positionieren, wobei zu beachten ist, dass der frischeste und am meisten gelüftete Ort des Raumes eine optimale Funktion und einen geringeren Energieverbrauch garantiert, da das Gerät weniger beansprucht wird.

Das Niveau des Schrankes und die Anreihung der Türen prüfen und bei Bedarf die Fusshöhe (siehe Detail Nr. 7) regulieren.

Vergewissern Sie sich, dass die Steckdose leicht zugänglich ist.

Die PVC-Folie inner- und ausserhalb des Gerätes entfernen.

Man muss sich vergewissern, dass das elektrische System mit automatischem Schalter versehen ist.

Das System muss eine Erdung haben.

Falls das Gerät für längere Zeit nicht benützt wird, muss man sich vergewissern, dass dieses von der Steckdose ausgesteckt wird.

9.1 Lage

Der Installateur muss eventuelle Feuerwehrbestimmungen prüfen und das Gerät in Übereinstimmung der Unfallverhütungsvorschriften und der aktuellen Gesetzesvorschriften positionieren.

Da das Gerät einen Luftkondensator benützt, muss man bei der Positionierung auf diese Eigenschaft achten und deshalb die Seite freihalten, wo die Kühlungsluft eintritt; ausserdem muss man das Gerät auf der Seite, wo die Luft austritt, mindestens 20 cm von der Wand oder von anderen Geräten entfernt halten, um die bestmögliche Funktionstüchtigkeit zu gewähren.

Es ist zu vermeiden, das Gerät in geschlossenen oder schlecht gelüftete Räumen oder an Orten mit direkter Sonnenbestrahlung zu setzen und auf alle Fälle muss das Gerät weit entfernt von eventuellen Hitzequellen gestellt werden.

9.2 Raum

Im allgemeinen arbeiten luftkondensierende Kühlgeräte mit Raumtemperaturen von max. 32°C; mit höheren Raumtemperaturen sind die angegebenen Leistungen nicht garantiert.

HINWEIS

Für eine korrekte Installation:

- die elektrischen Verbindungen prüfen
- die Aufnahme muss bei eingeschaltetem Gerät kontrolliert werden
- das Kühlgerät einschalten und die erwünschte Temperatur erreichen lassen, bevor man Lebensmittel einführt.

Wenn das Gerät nicht auf geeignete Weise transportiert wurde (z.B. nicht senkrecht oder auf dem Rücken), vor Einschaltung mindestens 4 Std. warten. In bezug auf die spezifischen Bedürfnissen des Kunden, muss man ihn auf die korrekte Benützung des Gerätes informieren.

DE 9.3 Reinigung und Wartung

Die ordentliche Reinigung und Wartung kann von nicht spezialisiertem Personal nur dann durchgeführt werden, wenn folgende Instruktionen strikt befolgt werden. Vor Beginn jeglicher Operation das Gerät ausschalten und den Stecker von der Steckdose entfernen.

Die Innenflächen des Schrankes mit Wasser und neutralen Reinigungsmitteln waschen, ohne Wasserstrahl oder abrasive Materialien zu verwenden, anschliessend sorgfältig abtrocknen und die Schienen und Gitter bedarfsgemäss positionieren. (Diese Operation sollte mindestens alle sechs Monate durchgeführt werden).

Die Steuerungstafel (siehe Detail Nr. 15) gemäss Anweisungen der Beilage auf gewünschte Funktionstemperatur einstellen (von + 15° C bis -2°C für das Modell TN und von -18°C bis -22°C für das Modell BT).

Den Kondensator regelmässig reinigen, wobei einen Pinsel oder einen Staubsauger zu verwenden ist, nach Entfernung des Steckers von der Steckdose. Dabei darauf achten, dass die Aluminiumflügel nicht gebogen werden.

Vorsicht!! Der Kondensator hat schneidende Ränder. Deshalb müssen während der Reinigungsoperationen Handschuhe getragen werden.

Das Kühlgerät nicht als Kühler für warme oder frisch gekochte Speisen verwenden.

Die Produkte müssen innerhalb des Kühlfaches auf den Rosten gestellt werden, ohne deren Rahmen zu überschreiten, um eine optimale Luftdurchfuhr zu erlauben.

In den Tiefkühlgeräten (mit Negativtemperatur) nur tiefgekühlte Produkte einführen. Falls nicht tiefgekühlte Produkte eingeführt werden müssen, muss man sich vergewissern, dass diese nicht mehr als 10 % des gesamten Inhaltes des Tiefkühlgerätes ist.

Die Türen des Gerätes müssen während der Entfrosthungsphase so wenig wie möglich geöffnet werden.

10. Fehlfunktionen

Falls eine abnormale Erhöhung der Innentemperatur des Gerätes besteht, sollte vorerst folgendes überprüft werden :

- ob der elektrische Stecker in der Steckdose gut eingeführt ist
- ob Spannungsschwankungen von $\pm 10\%$ vorhanden sind.

Bei Störungen und wenn die beiden obenerwähnten Bedingungen gewährleistet sind, rufen Sie bitte Ihren Lieferanten an.

Teilen Sie ihm den Typ des Gerätes und die Fabrikationsnummer mit: diese Daten befinden sich auf der Angabentafel jedes Gerätes.

11. Wichtig

Der Garantieschein muss ausgefüllt und an die Herstellerfirma innerhalb von acht Tagen nach Installation geschickt werden.

12. Entsorgung **NTSORGUNG**

Betreff: Gesetzesverordnung Nr. 151 vom 25/07/2005 (ROHS – RAEE)

Durchsetzung der Vorschriften 2002/95/CSE, 2002/96/CE und 2003/108/CE betreffend Verminderung des Gebrauchs gefährlicher Substanzen in elektrischen und elektronischen Geräten sowie der Abfallentsorgung

(G.U. vom 29-07-2005 Nr. 175 vom - S.O. Nr. 135)

Korrekte Entsorgung des Produktes (elektrischer und elektronischer Abfall)
(Anwendbar in den Ländern der Europäischen Gemeinschaft und in denjenigen mit getrenntem Abfallsammlungssystem)



IT08020000000717

Das obige Symbol, welches auf dem Produkt oder auf der entsprechenden Dokumentation aufgedruckt ist, weist darauf hin, dass das Gerät am Ende seines Lebenszyklus nicht mit anderen Haushaltsabfällen entsorgt werden darf.

Um eventuelle Umwelt- oder Gesundheitsschäden wegen ungeeigneter Abfallentsorgung zu vermeiden, wird der Benutzer aufgefordert, dieses Produkt von anderen Abfällen zu trennen und es durch ein verantwortungsvolles Recycling zu entsorgen, um die Wiederverwendung der Materialressourcen zu fördern.

Die Haushaltbenutzer sind aufgefordert, die Verkaufsstelle aufzusuchen, bei welcher das Gerät gekauft wurde, oder sich an das Ortsamt zu wenden, welches sich mit den Informationen bezüglich der Abfallsammlung und das Recycling dieser Produktenart befasst.

Die Betriebsbenutzer sind aufgefordert, den eigenen Lieferanten zu kontaktieren und die Einkaufsbedingungen des Vertrages zu prüfen. Dieses Produkt darf nicht mit anderen kommerziellen Abfällen entsorgt werden.

Für die nicht korrekte Entsorgung der Produkte mit RAEE-Markierung sind Geldbussen für den undisziplinierten Benutzer vorgesehen.

13. Ordentlichewartung

Um eine angemessene Wartung des Gerätes durchzuführen, müssen der Benutzer, der Wartungsbeauftragte oder das nicht spezialisierte Personal vorerst die allgemeinen Sicherheitsvorschriften beachten, welche im Paragraph 3 ALLGEMEINE VORSICHT aufgeführt sind.

Es ist ausserdem untersagt, die Sicherheits- und Behütungselemente während der ordentlichen Wartung zu entfernen.

ANDERNFALLS LEHNT DIE HERSTELLERFIRMA JEGLICHE VERANTWORTUNG FÜR SCHÄDEN ODER UNFÄLLE AB, DIE AUF DIE NICHTBEACHTUNG DER OBENGENANTEN VORSCHRIFT ZURÜCKZUFÜHREN SIND.

Unter Berücksichtigung der obigen Regeln, muss die Reinigung des Kühlfaches täglich vorgenommen werden, um die beste Qualität und die perfekten Hygienebedingungen der zu behandelten Produkte zu garantieren. Es können Wasser und nicht kratzende Reinigungsmittel benützt werden. Mit Lappen oder Schwamm waschen und spülen.

N.B. KEINE GESPITZTEN ODER KRAZENDE KÖRPER, KEINE LÖSUNGS- ODER VERDÜNNUNGSMITTEL BENÜTZEN

Ausserdem ist es für die gute Luftzirkulation wichtig, dass der Kondensator (Teil 19) sauber gehalten wird, indem Staub und andere Verschmutzung von den Flügeln desselben entfernt werden; um zum Kondensator zu gelangen, muss vorerst der Stecker von der Steckdose entfernt werden, danach das Vorderblech (Teil 16) abschrauben und dabei beachten, dass die elektrischen Verkabelungen nicht zu stark gezogen werden. Einen Staubsauger benützen, so dass der Staub nicht in der Umgebung freigelassen wird. Nicht mit gespitzten oder kratzenden Körpern arbeiten.

Schliesslich das Blech wieder ansetzen und die Schrauben gut befestigen. Im Falle von ausserordentlicher Wartung des Kühlgerätes, kann das Seitenblech entfernt werden; diese Operationen können jedoch nur von Kühltechnikern oder spezialisierten Technikern durchgeführt werden und auf jeden Fall nur nach Entfernung des Steckers von der Steckdose.

N.B. HÖCHSTE TRAGFÄHIGKEIT DER AUSTELLFLÄCHEN JE 20 kg

14.1 ERSÄTZUNG DES ELEKTRISCHEN KABELS

Bei Beschädigung des elektrischen Kabels, muss die Ersatzung von der Herstellerfirma, von einer Servicestelle derselben oder von einem qualifizierten Techniker ausgeführt werden und auf jeden Fall nur nach Entfernung des Steckers von der Steckdose.

DE 14. Schalttafel**KNÖPFE UND LED**

1	UP	Drücken und los lassen Geht die Menüfunktionen durch Erhöht die Werte Für mind. 5 Sek. drücken Setzt die manuelle Entrostung in Gang
2	DOWN	Drücken und los lassen Geht die Menüfunktionen durch Verringert die Werte
3	Led Alarm	Stetig an: ein Allarm vorhanden Blinkend: allarm
4	Led Fan	Stetig an: Lüfter funktionieren
5	Led Defrost	Stetig an: Entfrostung im Gang Blinkend: manuelle Benützung
6	Kompressor Led	Stetig an: Kompressor funktionierend Blinkend: Verspätung, Schutz oder Aktivierung blockiert
7	STAND-BY (ESC)	Drücken und los lassen Zurück zur vorgehenden Menüfunktion Bestätigung Parameterwert Für mind. 5 Sek. drücken Stand-by-Funktion aktivieren (wenn man nicht im Funktionsmenü ist)
8	SET	Drücken und los lassen Eventuelle Alarme anzeigen (wenn vorhanden) Zugang zu Basismenübefehle

15. Ein- und Ausschaltung

Um das Kühlgerät einzuschalten, genügt ein Druck des grünen Schalters, so dass dieser auf Position ON steht und er sich beleuchtet. Das Display blinkt für 3 Sekunden und danach wird die Innentemperatur des Kühlfaches angezeigt und der Kühlzyklus beginnt. Während des Funktionszyklus wird auf dem Display das Aufleuchten des Leds der Schneeflocke (Nr. 5) und dasjenige des Leds des Innenlüfters (Nr. 4) sichtbar. Um das Kühlgerät auszuschalten, drückt man wieder den grünen Schalter und bringt ihn in Position OFF mit ausgeschaltetem Licht.

15.1 Setpoint-Einstellung

Setpoint-Einstellung: Um den Setpoint-Wert zusehen, drückt man Knopf 8: es wird das Wort Set erscheinen. Wenn man nun erneut Knopf 8 drückt, wird der Standardwert auf dem Display angezeigt. Um diesen Wert zu ändern, muss man innert 15 Sek. auf den Knöpfen 1 und 2 drücken. Knopf 10 drücken, um den Wert zu bestätigen.

Mit Setpoint meint man einen Temperaturwert, welcher das Produkt mit einer Tolleranz von 2°C höher erreichen soll.

15.2 Manuelle Entfrostung

Um die manuelle Entfrostung einzuleiten drückt man für 5 Sekunden den Knopf 1, wonach alle Leds ausgeschaltet werden, Led Nr. 5 wird leuchten und der Entfrostungszyklus beginnt.

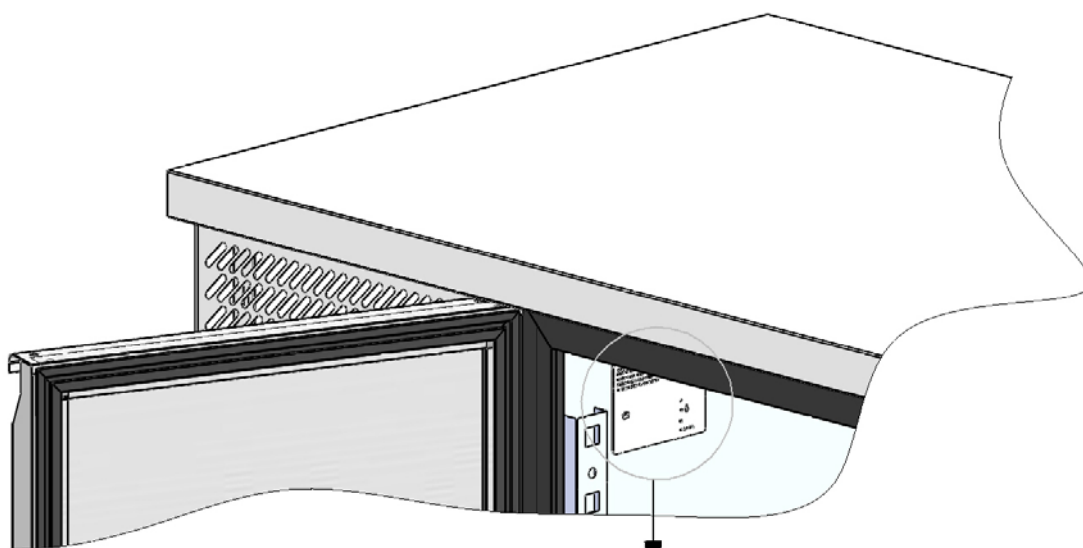
FEHLER LISTE

LABEL	FEHLER	URSACHE	WIRKUNG	LÖSUNG DES PROBLEMS
E1	Sonde 1 defekt (Kühlraum)	<ul style="list-style-type: none"> • Lesung der Werte ausserhalb der Funktionsspanne • Sonde kaputt/in Kurzschluss/offen 	<ul style="list-style-type: none"> • label E1 sichtbar • festes Alarmzeichen • Ausschaltung des minimalen und maximalen Alarmreglers 	<ul style="list-style-type: none"> • Sondentyp (NTC) kontrollieren • Sondenverkabelung kontrollieren • Sonde ersetzen
E2	Sonde 2 defekt (Entfrostung)	<ul style="list-style-type: none"> • Lesung der Werte ausserhalb der Funktionsspanne • Sonde kaputt/in Kurzschluss/offen 	<ul style="list-style-type: none"> • label E2 sichtbar • festes Alarmzeichen • Il ciclo di Sbrinamento terminerà per fine tempo Der Entfrostungszyklus endet wegen Zeitablauf 	<ul style="list-style-type: none"> • Sondentyp (NTC) kontrollieren • Sondenverkabelung kontrollieren • Sonde ersetzen
AH1	Hochtemperaturalarm Sonde 1	Kühlgerätemperatur zu hoch	<ul style="list-style-type: none"> • Keine Wirkung auf die Regulierung 	Die Normalisierung des Temperaturwertes abwarten durch Lesung der Sonde 1 unter HAL

CLASSE CLIMATICA

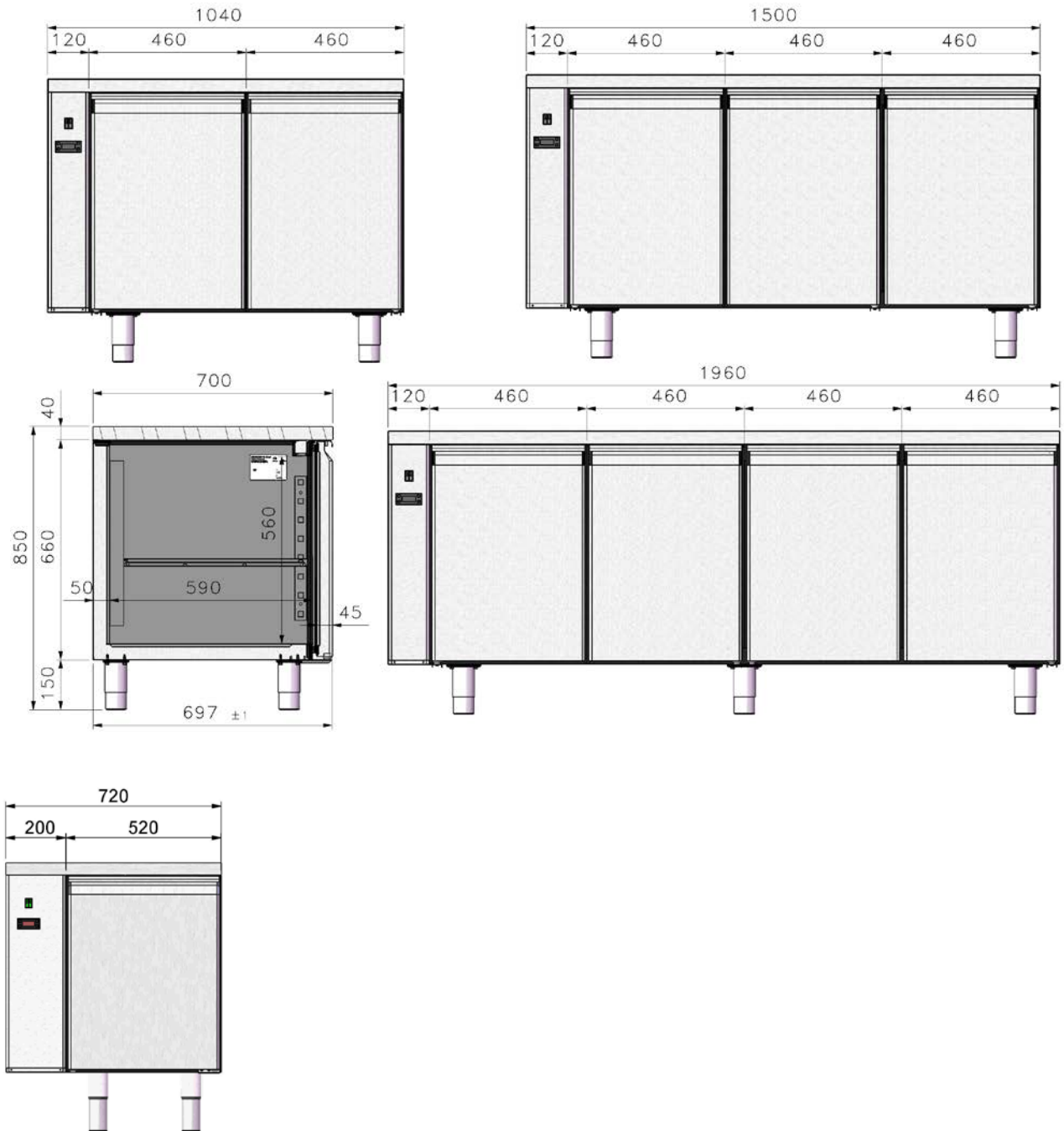
Norma ISO 23953-2 punto 6.101 riferimento EN 60335-2-89/A2

CLASSE CLIMATICA	Temperatura bulbo secco °C	Umidità relativa %	Punto di rugiada °C	Massa del vapore d'acqua in aria secca g/kg
4	30	55	20.0	14.8

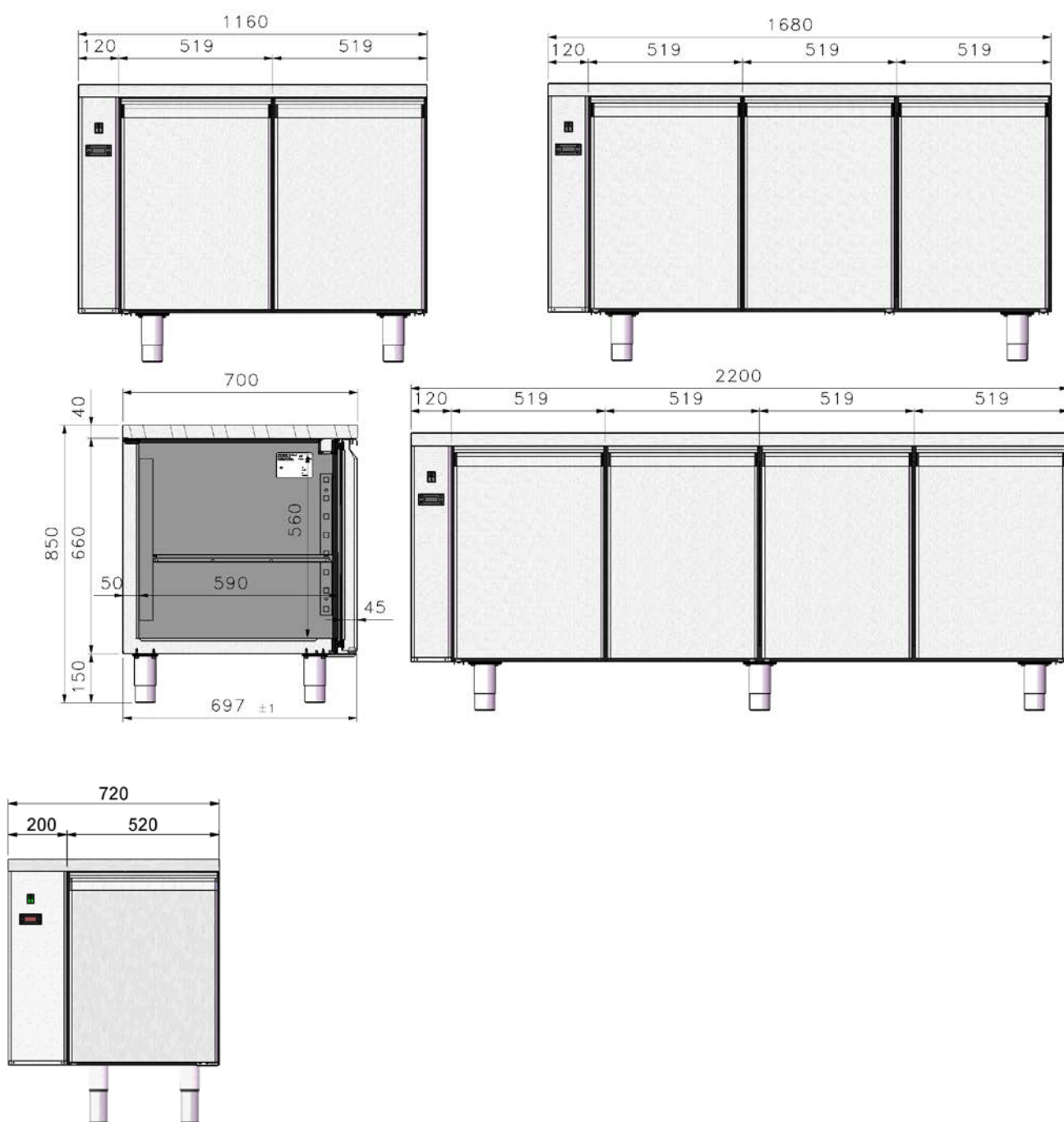
TARGHETTA CE / PLAQUE CE / CE PLATE / CE TAFEL

		N° MATRICOLA		DATA DI FABBRICAZIONE		POTENZA TOTALE ASSORBITA	
		CE		01/01/2000		IT08020000000717	
MODELLO	MOD. DAIQUIRI 1380 M+2P			Nr. 00000001			
TENSIONE	V 230	W 290	Hz 50	FREQUENZA			
	W /		A 1,93	ASSORBIMENTO TOTALE DI CORRENTE			
	W /		W /				
TIPO DI GAS NEL CIRCUITO	Gas (1) R404A	Kg (1) 0,200	Cl. 4	CLASSE CLIM.			
	Gas (2) HSC365/227		made in Italy				
	MISCELA DI SCHIUMATURA						

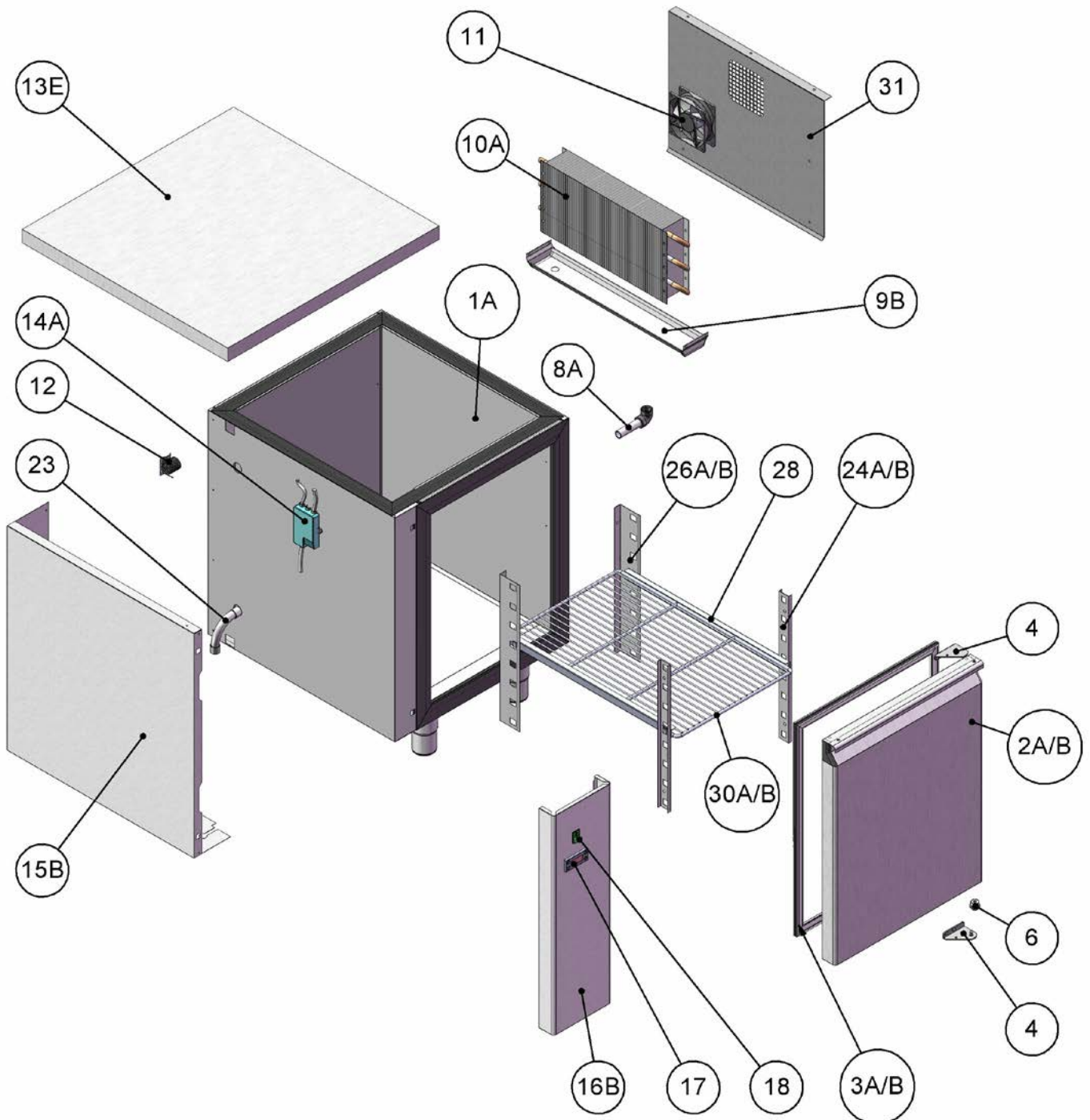
DIMENSIONI DAIQUIRI GASTRONORM SENZA MOTORE INCORPORATO



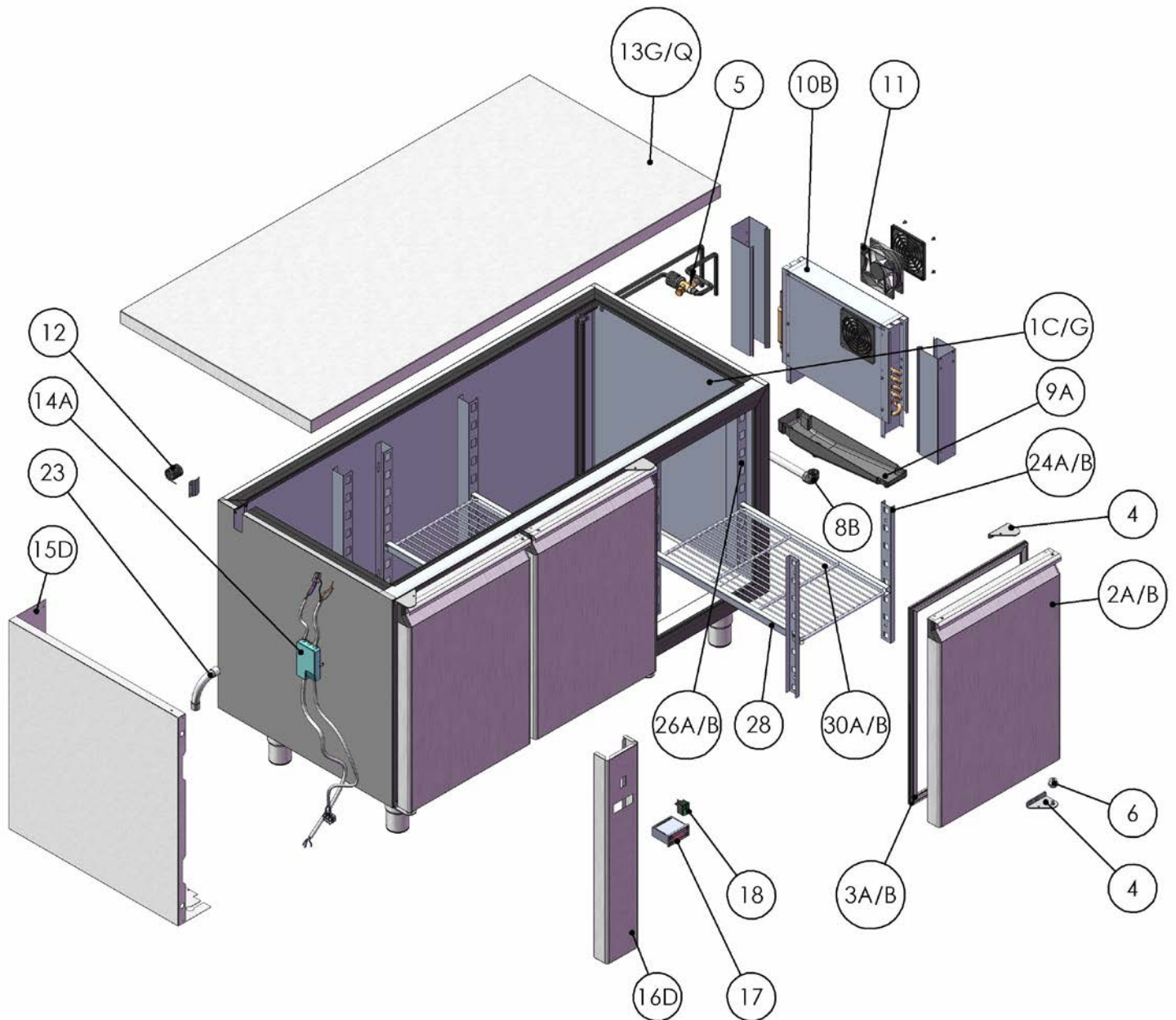
DIMENSIONI DAIQUIRI EURONORM SENZA MOTORE INCORPORATO



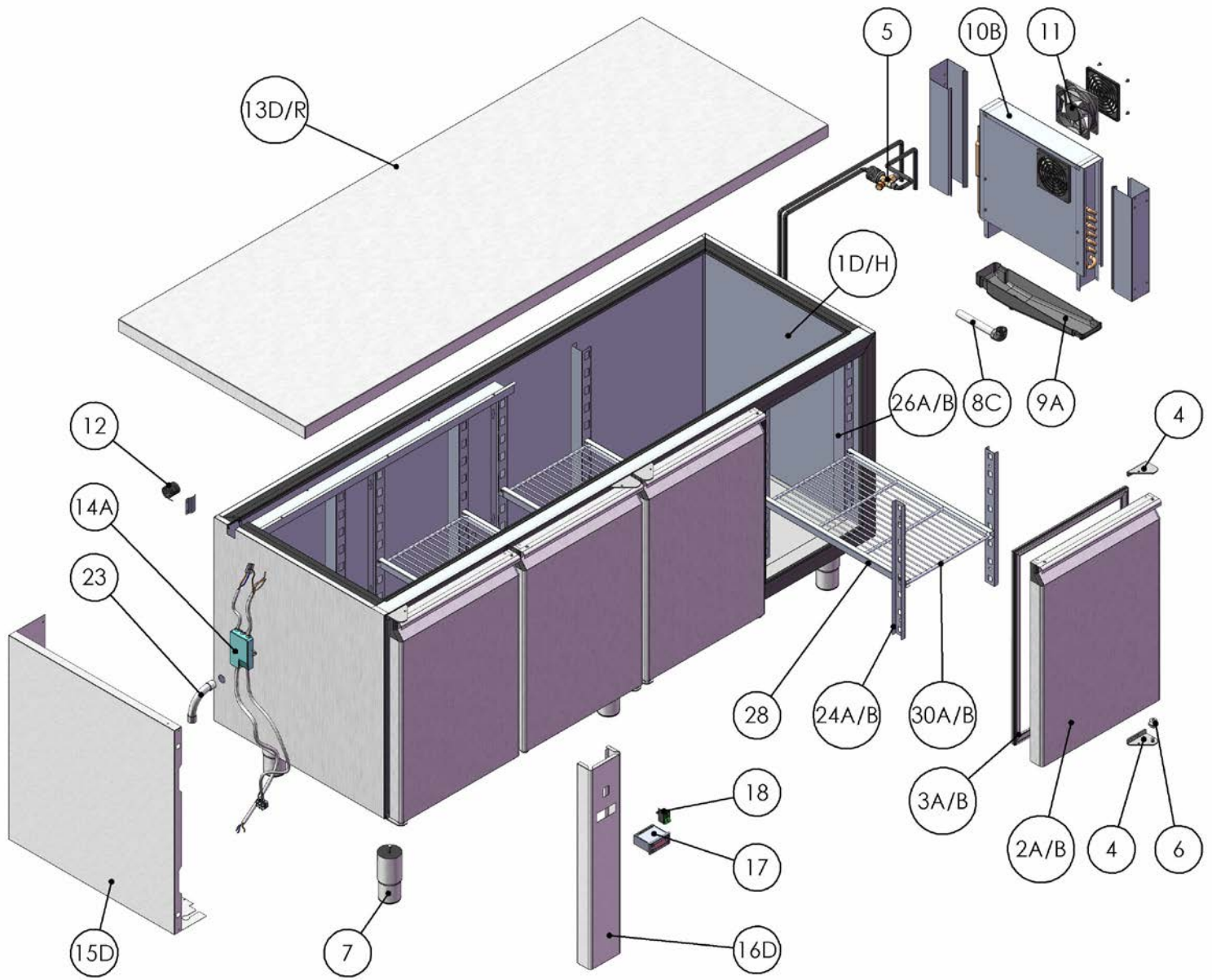
ESPLOSO DAIQUIRI 1 PORTA SENZA MOTORE INCORPORATO



ESPLOSO DAIQUIRI 3 PORTE SENZA MOTORE INCORPORATO



ESPLOSO DAIQUIRI 4 PORTE SENZA MOTORE INCORPORATO



PEZZI DI RICAMBIO TAVOLI – SPARE PARTS

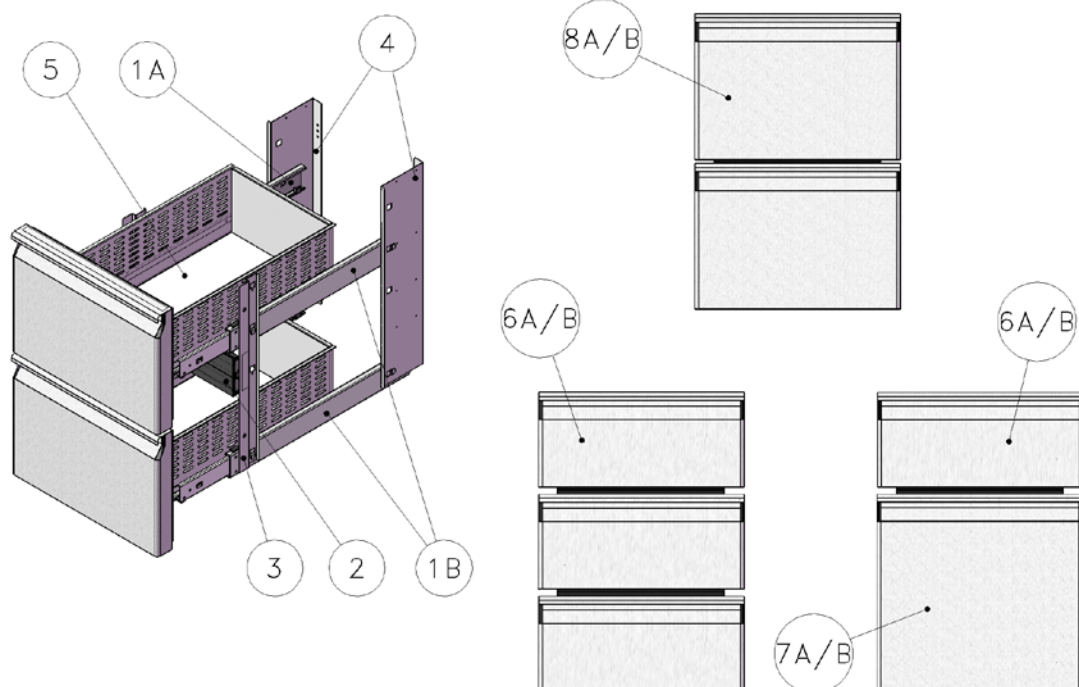
POS	CODICE	DESCRIZIONE	DESCRIPTION	DESCRIPTION	BENENNUNG
1A	63600100	MODULO 1P	MEUBLE à 1P	1D COUNTER	MOBEL MIT 1T
1B	63600108	MODULO 2P	MEUBLE à 2P	2D COUNTER	MOBEL MIT 2T
1C	63600113	MODULO 3P	MEUBLE à 3P	3D COUNTER	MOBEL MIT 3T
1D	63600117	MODULO 4P	MEUBLE à 4P	4D COUNTER	MOBEL MIT 4T
1F	63600109	MODULO 2P	MEUBLE à 2P	2D COUNTER	MOBEL MIT 2T
1G	36600110	MODULO 3P	MEUBLE à 3P	3D COUNTER	MOBEL MIT 3T
1H	63600118	MODULO 4P	MEUBLE à 4P	4D COUNTER	MOBEL MIT 4T
2A	63600802	PORTA 460 GN	PORTE 460 GN	DOOR 460 GN	TUR 460 GN
2B	63600804	PORTA 519 EN	PORTE 519 EN	DOOR 519 EN	TUR 519 EN
3A	64691002	GUARNIZ. 460	GARNITURE 460	DOOR GASKET	TURDICHTUNG
3B	64691004	GUARNIZ. 519	GARNITURE 519	DOOR GASKET	TURDICHTUNG
4	62500280	STAFFA PORTA.	SUPPORT DE PORTE	HINGE	TÜRHALTERUNG
6	62500268	BOCCOLA	COUSSINET EN PVC	BEARING IN PVC	PVC-LAGER
7	64700073	PIEDINO H150	PIED H150	FEET H150	FUSS H150
8A	64700227	SCARICO 1-4P	VIDANGE 1-4P	DISCHARGE 1-4D	ABFUHRUNG 1-4T
8B	64700209	SCARICO 2-3P	SCARICO 2-3P	DISCHARGE 2-3D	ABFUHRUNG 2-3T
9A	64860132	GOCCIOLATOIO	CUVETTE X EAU	BASIN X WATER	KONDENSWASSER
9B	62401236	GOCCIOLATOIO	CUVETTE X EAU	BASIN X WATER	KONDENSWASSER
10A	64860140	EVAP. 1P	EVAP. 1P	EVAP. 1D	EVAP. 1T
10B	64860126	EVAP. 2-3P	EVAP. 2-3P	EVAP. 2-3D	EVAP. 2-3T
10C	64860127	EVAP. 4P	EVAP. 4P	EVAP. 4D	EVAP. 4T
11	64840037	VENT. EVAP.	VENTILATEUR	FAN	VERDAM. LUFT
12	64740174	SONDA NTC	SONDE PTC	PROBE PTC	SONDE PTC
13A	63600200	PIANO LAVORO 1P	PLAN DE TRAV. 1P	WORKING PLAN 1D	ARBEITSFLACHE 1T
13B	63600208	PIANO LAVORO 2P	PLAN DE TRAV. 2P	WORKING PLAN 2D	ARBEITSFLACHE 2T
13C	63600210	PIANO LAVORO 3P	PLAN DE TRAV. 3P	WORKING PLAN 3D	ARBEITSFLACHE 3T
13D	63600212	PIANO LAVORO 4P	PLAN DE TRAV. 4P	WORKING PLAN 4D	ARBEITSFLACHE 4T
13L	63600207	PIANO LAVORO 2P	PLAN DE TRAV. 2P	WORKING PLAN 2D	ARBEITSFLACHE 2T
13M	63600222	PIANO LAVORO 3P	PLAN DE TRAV. 3P	WORKING PLAN 3D	ARBEITSFLACHE 3T
13N	63600217	PIANO LAVORO 4P	PLAN DE TRAV. 4P	WORKING PLAN 4D	ARBEITSFLACHE 4T
14A	63601006	CABLAGGIO TN	BOÎTE DE CABLAGE TN	TN EL.CONNECTION BOX	ELECTRO VERBINDU NGSGEHAUSE TN
15B	62404354	VANO MOTORE	VANO MOTORE	VANO MOTORE	VANO MOTORE
15D	62404354	VANO MOTORE	VANO MOTORE	VANO MOTORE	VANO MOTORE
16B	62404343	LAM. QE	PANNEAU	SWITCH BOARD	SCHLT TAFEL
16D	62404308	LAM. QE	PANNEAU	SWITCH BOARD	SCHLT TAFEL
17A	64740139	TERMOSTATO TN	THERMOSTAT	THERMOSTAT	THERMOSTAT
18	64740055	INTERUTTORE	INTERRUPTER	MAIN SWITCH	HAUPTSCHALTER
23	64700193	SCARICO VASC.	VIDANGE CUV.	DISCHARGE BAS.	ABFUHRUNG
24A	62401092	CREM. ANT. GN	CREMAILLIERE GN	RACK GN	STANGE GN
24B	62401575	CREM. ANT. EN	CREMAILLIERE EN	RACK EN	STANGE EN
26A	62401090	CREM. POST. GN	CREMAILLIERE GN	RACK GN	STANGE GN

TAVOLO FRIGO

26B	62401093	CREM. POST. EN	CREMAILLERE EN	RACK EN	STANGE EN
28	62401230	GUIDA "U"	GLISSIERE "U"	SLIDE "U"	SCHIENE "U"
29	62401231	GUIDA "L"	GLISSIERE "L"	SLIDE "L"	SCHIENE "L"
30A	64700090	GRIGLIA 530x325	GRATE 530x325	GRILLE 530x325	DRAHTROST
30B	64700092	GRIGLIA 600x400	GRATE 600X400	GRILLE 600X400	DRAHTROST
31	64700095	LAM. CARENATURA	CORNERE	INSULATION	ABDECKUNGSBLECH

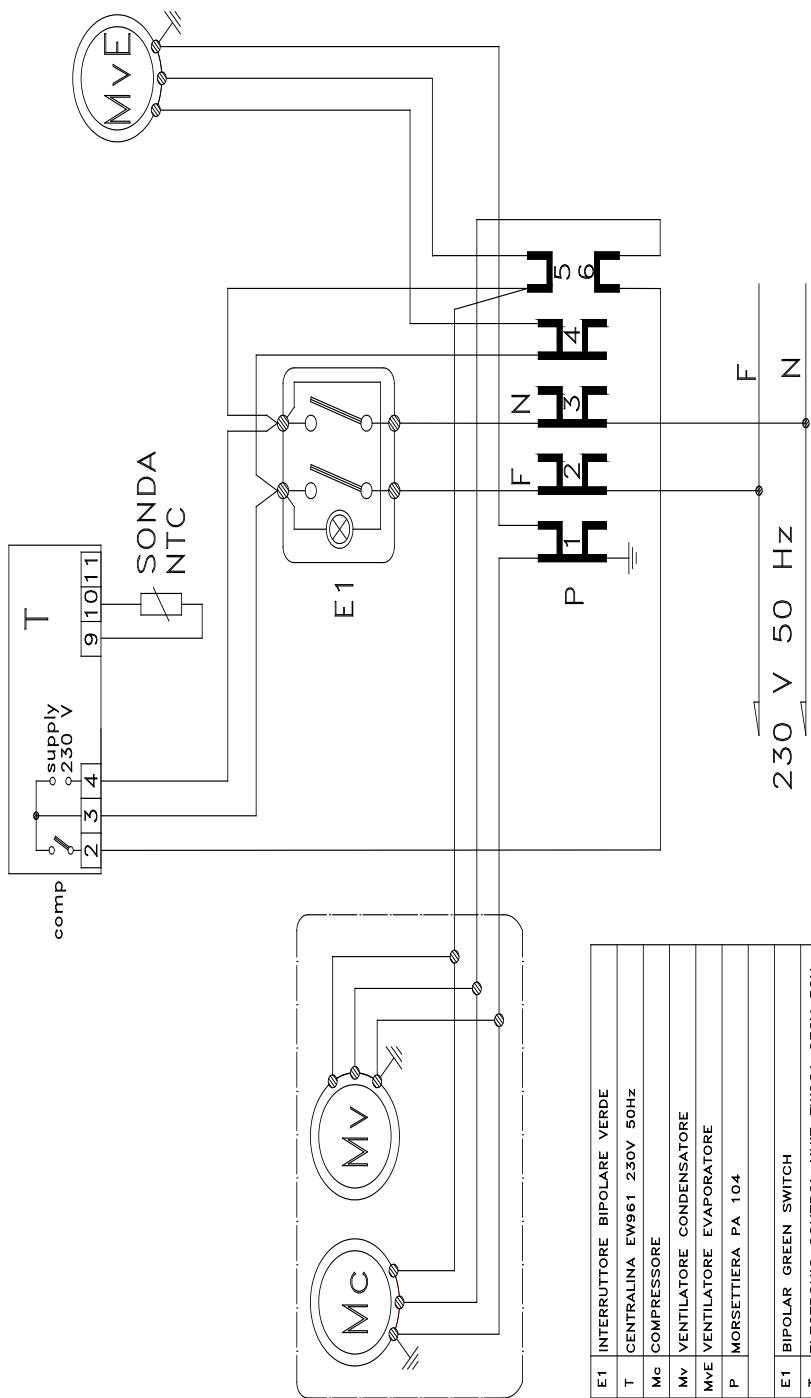
ESPLOSO KIT CASSETTIERA

TESTATE CASSETTIERA

***PEZZI DI RICAMBIO CASSETTIERE – SPARE PARTS***

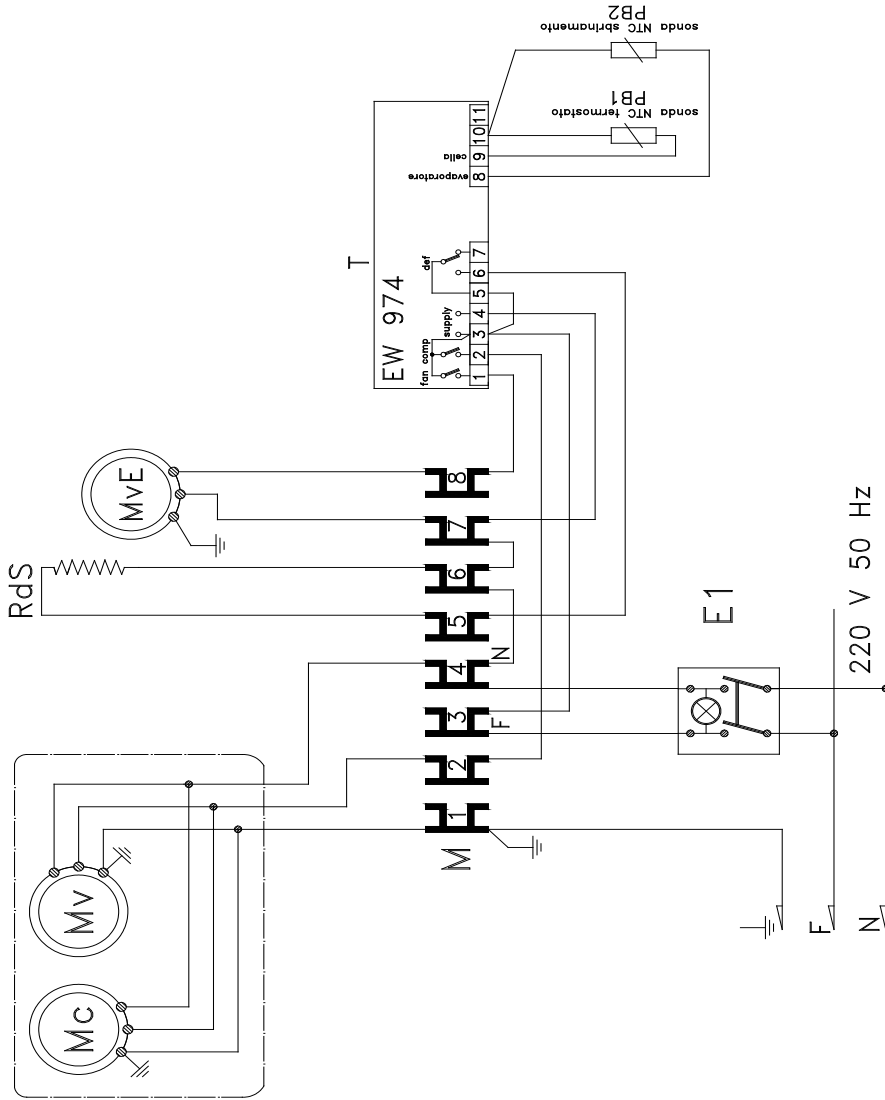
POS	CODICE	DESCRIZIONE	DESCRIPTION	DESCRIPTION	BENENNUNG
1A	64700452	GUIDA INOX SX	GLISSERIE SX	LEFT SLIDES	LINKE SCHIENE
1B	64700454	GUIDA INOX DX	GLISSERIE DX	RIGHT SLIDES	RECHTE SCHIENE
2A	63600345	MONT. CASS. 460	BATTEE TIR. 460	DRAWER FRAME 460	SCHUBLADEN-ANSHLAG
2B	63600350	MONT. CASS. 519	BATTEE TIR. 519	DRAWER FRAME 519	SCHUBLADEN-ANSHLAG
3	62401129/30	CREM.ANT. 460/519	CREMAILLERE	RACK	STANGE
4A	62401134/35	CREM.POST. 460	CREMAILLERE	RACK	STANGE
4B	62401139/40	CREM.POST. 519	CREMAILLERE	RACK	STANGE
5A	62401162	LAM. CASS. 460	TÔLE DU TIROIR 460	DRAWER SHEET 519	SCHUBLADEN BLECH
5B	62401164	LAM. CASS. 519	TÔLE DU TIROIR 460	DRAWER SHEET 519	SCHUBLADEN BLECH
5C	62401165	CASSETTO 460 1/3	TIROIR 460 1/3	DRAWER 460 1/3	SCHUBLADEN 460 1/3
5D	62401167	CASSETTO 519 1/3	TIROIR 519 1/3	DRAWER 519 1/3	SCHUBLADEN 519 1/3
6A	63600862	TEST.CASS. 460 1/3	TEST.CASS. 460 1/3	TEST.CASS. 460 1/3	TEST.CASS. 460 1/3
6B	63600872	TEST.CASS. 519 1/3	TEST.CASS. 519 1/3	TEST.CASS. 519 1/3	TEST.CASS. 519 1/3
7A	63600864	TEST.CASS. 460 2/3	TEST.CASS. 460 2/3	TEST.CASS. 460 2/3	TEST.CASS. 460 2/3
7B	63600874	TEST.CASS. 519 2/3	TEST.CASS. 519 2/3	TEST.CASS. 519 2/3	TEST.CASS. 519 2/3
8A	63600860	TEST.CASS. 460 1/2	TEST.CASS. 460 1/2	TEST.CASS. 460 1/2	TEST.CASS. 460 1/2
8B	63600870	TEST.CASS. 519 1/2	TEST.CASS. 519 1/2	TEST.CASS. 519 1/2	TEST.CASS. 519 1/2

SCHEMA ELETTRICO VERSIONE TN 0°/+8°



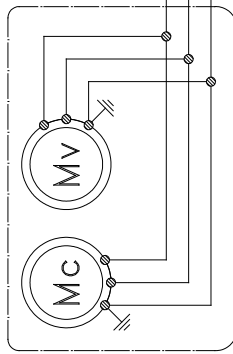
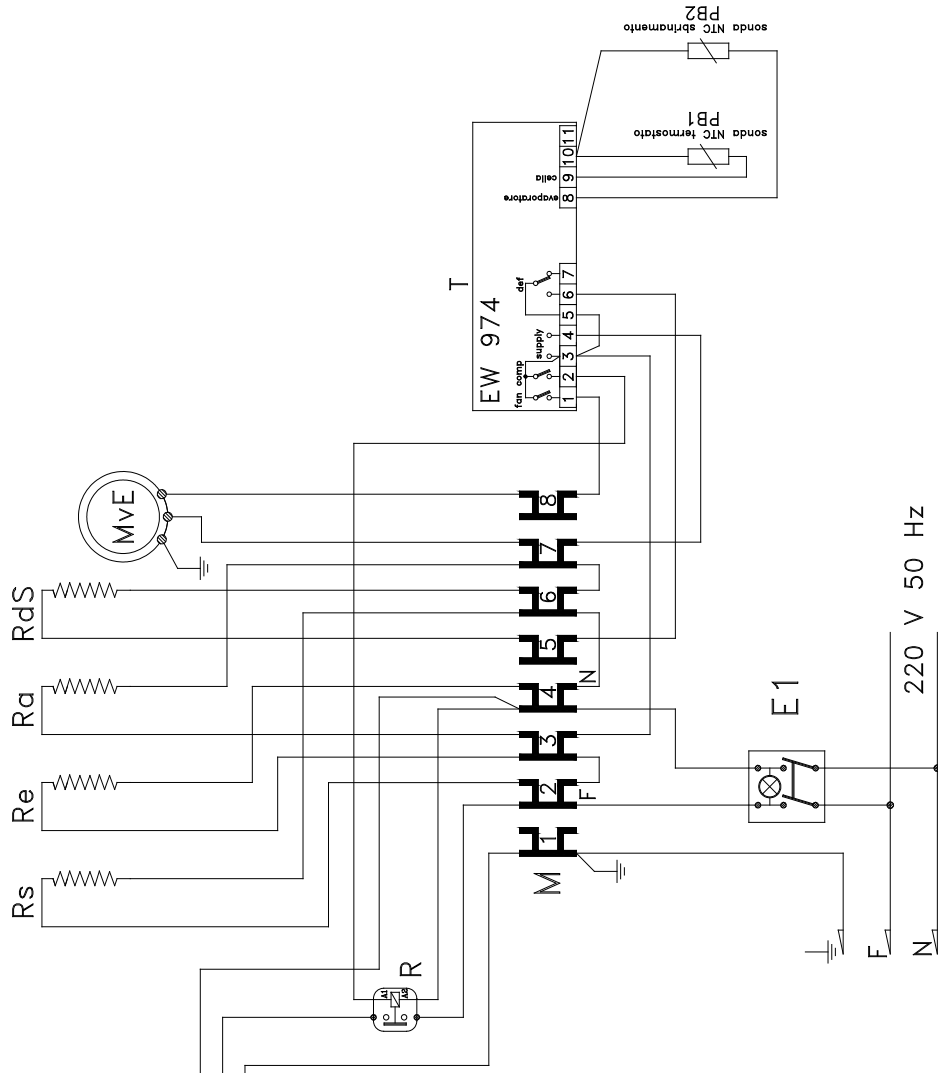
E1	INTERRUPTORE BIPOLARE VERDE
T	CENTRALINA EW961 230V 50Hz
Mc	COMPRESSORE
Mv	VENTILATORE CONDENSATORE
MVE	VENTILATORE EVAPORATORE
P	MORSETTIERA PA 104
E1	BIPOLAR GREEN SWITCH
T	ELECTRONIC CONTROL UNIT EW961 230V 50Hz
Mc	COMPRESSOR
Mv	CONDENSER FAN
MVE	EVAPORATOR FAN
P	TERMINAL BOX PA 104
E1	INTERRUPTEUR BIPOLARE VERTVERDE
T	CENTRALE ELECTRONIQUE EW961 230V 50Hz
Mc	COMPRESSEUR
Mv	VENTILATEUR CONDENSEUR
MVE	VENTILATEUR EVAPORATEUR
P	SERRE-CABLE ELECTRIQUES PA 104
E1	2-STELLEN-WAHLSCHALTER.GRUN
T	DIGIT-THERMOSTAT EW961 230V 50Hz
Mc	KOMPRESSOR
Mv	VENTILATOR FUR CONDENSATOR
MVE	VENTILATOR FUR CONDENSATOR VERDAMPFUNG
P	KLEMBRETT PA 104

SCHEMA ELETTRICO VERSIONE -2°/+8°C



E1	INTERRUPTORE BIPOLARE VERDE	M	MORSETTIERA
T	CENTRALINA EW974 220V 50Hz	RdS	RESISTENZA DI SBRINAMENTO
Mc	COMPRESSORE		
Mv	VENTILATORE CONDENSATORE		
MvE	VENTILATORE EVAPORATORE		
E1	BIPOLAR GREEN SWITCH	M	FUSE TERMINAL BOARD
T	ELECTRONIC CONTROL UNIT EW974 220V 50Hz	RdS	DEFROSTING RESISTOR
Mc	COMPRESSOR		
Mv	CONDENSER FAN		
MvE	EVAPORATOR FAN		
E1	INTERRUPTEUR BIPOLARE VERTVERDE	M	TERMINAL
T	CENTRALE ELECTRONIQUE EW974 220V 50Hz	RdS	RESISTANCE DE DEVRAGE
Mc	COMPRESSEUR		
Mv	VENTILATEUR CONDENSEUR		
MvE	VENTILATEUR EVAPORATEUR		
E1	2-STELLEN-WAHSCHALTER GRUN	M	TERMINAL
T	DIGIT-THERMOSTAT EW974 220V 50Hz	RdS	ABTAUHEIZUNG
Mc	KOMPRESSOR		
Mv	VENTILATOR FUR KONDENSATOR		
MvE	VENTILATOR FUR KONDENSATOR VERDAMPFUNG		

SCHEMA ELETTRICO VERSIONE BT -18°/-20°C



E1	INTERRUTTORE BIPOLARE VERDE	R	RELE' 1 CONTATTO
T	CENTRALINA EW961 220V 50Hz	Ra	RESISTENZA DI SCARICO
Mc	COMPRESSORE	Re	RESISTENZA EVAPORAZIONE ACQUA
Mv	VENTILATORE CONDENSATORE	Rd	RESISTENZA ANTIAPPANNANTE
MvE	VENTILATORE EVAPORATORE	RdS	RESISTENZA DI SBRINAMENTO
M	MORSETTIERA		
E1	BIPOLAR GREEN SWITCH	R	POWER CONTACTOR
T	ELECTRONIC CONTROL UNIT EW961 220V 50Hz	Ra	DISCHARGE RESISTANCE
Mc	COMPRESSOR	Re	EVAPORATION RESISTOR
Mv	CONDENSER FAN	Rd	ANTI-FOGGING RESISTOR
MvE	EVAPORATOR FAN	RdS	DEFROSTING RESISTOR
M	FUSE TERMINAL BOARD		
E1	INTERRUPTEUR BIPOLARE VERTVERDE	R	RELAIS 1 CONTACT
T	CENTRALE ELECTRONIQUE EW961 220V 50Hz	Ra	RESISTANCE DE DECHARGEMENT
Mc	COMPRESSEUR	Re	RESISTANCE A L'EAU D'EVAPORATION
Mv	VENTILATEUR CONDENSEUR	Rd	RESISTANCE ANTI-BROUILLARD
MvE	VENTILATEUR EVAPORATEUR	RdS	RESISTANCE DE DEVRAGE
M	TERMINAL		
E1	2-STELLEN-WAHSCHALTER GRUN	R	RELAISKONTAKT
T	DIGIT-THERMOSTAT EW961 220V 50Hz	Ra	ENTLADUNGSWIDERSTAND
Mc	KOMPRESSOR	Re	WASSERVERDUNSTUNGSHEIZUNG
Mv	VENTILATOR FUR KONDENSATOR	Rd	BESCHLAGVERMEIDUNGSHEIZUNG
MvE	VENTILATOR FUR KONDENSATOR VERDAMPFUNG	RdS	ABTAUHEIZUNG
M	TERMINAL		

ANNOTAZIONI

