

MOD:XEBPC-08EU-B



ENGLISH

TECHNICAL DATA

01 POWER	2.3 kW
03 FREQUENCY	50 / 60 Hz
04 POWER SUPPLY CABLE TYPE	H07RN-F
05 EXTERNAL Ø OF POWER SUPPLY CABLE	10 mm
06 VOLTAGE / POWER CABLE SECTION / CURRENT	220-240 V~1PH+N+PE x 1,5 mm ² I1=
10 WATER PRESSURE	150-600 kPa
11 MAX FOOD LOAD	
02 NOMINAL HEAT INPUT	2.3 kW
20 DEGREE OF PROTECTION IP	X4

ITALIANO

01 POTENZA	2.3 kW
03 FREQUENZA	50 / 60 Hz
04 TIPO DI CAVO ALIMENTAZIONE	H07RN-F
05 Ø ESTERNO CAVO DI ALIMENTAZIONE	10 mm
06 TENSIONE / SEZIONE CAVI ALIMENTAZIONE / CORRENTE	220-240 V~1PH+N+PE x 1,5 mm ² I1=
10 PRESSIONE ACQUA	150-600 kPa
11 CARICA MAX CIBO	
02 POTENZA TERMICA NOMINALE	2.3 kW
20 GRADO PROTEZIONE IP	X4

FRANCAIS

01 PUISSANCE ELECTRIQUE	2.3 kW
03 FREQUENCE	50 / 60 Hz
04 TYPE DE CABLE D'ALIMENTATION	H07RN-F
05 Ø EXTERNE DU CABLE D'ALIMENTATION	10 mm
06 TENSION / SECTION CABLE D'ALIM.	220-240 V~1PH+N+PE x 1,5 mm ² I1=
10 PRESSION DE L'EAU	150-600 kPa
11 CHARGE MAXIMALE D'ALIMENT	
02 DEBIT THERMIQUE NOMINAL	2.3 kW
20 INDICE DE PROTECTION IP	X4

ESPAÑOL

01 POTENCIA	2.3 kW
03 FRECUENCIA	50 / 60 Hz
04 TIPO DE CABLE DE ALIMENTACION	H07RN-F
05 Ø CABLE EXTERNO DE ALIMENTACION	10 mm
06 TENSION / SECCION CABLES DE ALIMENTACION	220-240 V~1PH+N+PE x 1,5 mm ² I1=
10 PRESION AGUA	150-600 kPa
11 CARGA MAX. DE ALIMENTOS	
02 POTENCIA TERMICA NOMINAL	2.3 kW
20 GRADO DE PROTECCION IP	X4

DEUTSCH

01 ELEKTRISCHE LEISTUNG	2.3 kW
03 FREQUENZ	50 / 60 Hz
04 ZULEITUNGSKABELTYP	H07RN-F
05 AUSSENDURCHMESSER DES VERSORGUNGSKABELS	10 mm
06 KABELQUERSCHNITT UND VERSORGUNGSSPANNUNG	220-240 V~1PH+N+PE x 1,5 mm ² I1=
10 WASSERDRUCK	150-600 kPa
11 MAX. SPEISEFASSUNGSVERMOGEN	
02 NOMINALE WARMELEISTUNG	2.3 kW
20 SCHTZART IP	X4

MOD:XEBPC-08EU-B



ENGLISH - DRAWINGS

2	TERMINAL BOARD POWER SUPPLY
3	UNIPOTENTIAL TERMINAL
6	TECHNICAL DATA PLATE
8	WATER INLET
14	OVEN CONNECTION CABLE

ITALIANO - DISEGNI

2	MORSETTIERA ALIMENTAZIONE
3	MORSETTO EQUIPOTENZIALE
6	TARGHETTA DATI TECNICI
8	INGRESSO ACQUA
14	CAVO COLLEGAMENTO FORNO

FRANCAIS - ENCOMBREMEN

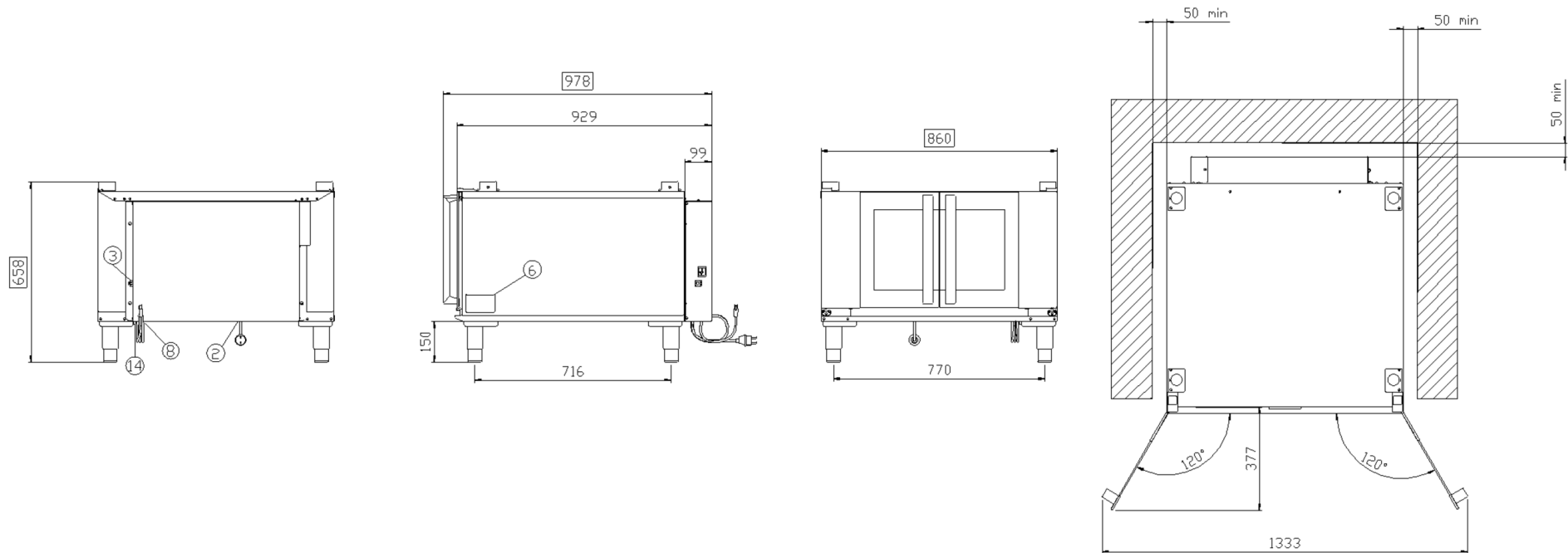
2	BOITE A BORNES D'ALIMENTATION
3	SUPPORT BORNE EQUIPOTENTIELLE
6	PLAQUETTE SEGNALETIQUE
8	ARRIVE' D'EAU
14	CABLE DE CONNEXION DU FOUR

ESPAÑOL - DISEÑOS

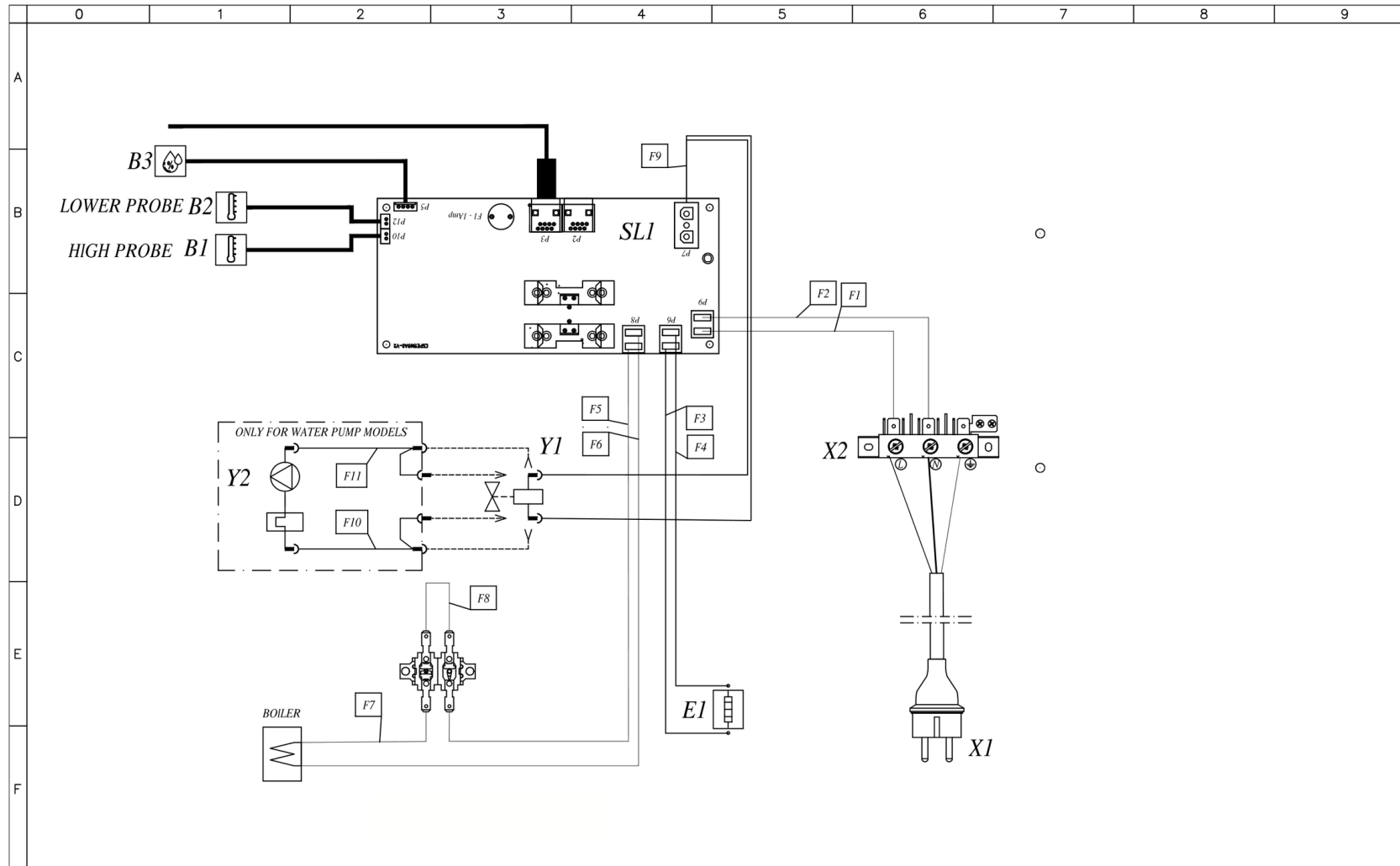
2	CAJA DE CONEXION
3	SEDE BORNE EQUIPOTENCIAL
6	TARJETA DE CARACTERISTICAS TECNICAS
8	ENTRADA DE AGUA
14	CABLE CONEXION HORNO

DEUTSCH - ZEICHNUNGEN

2	ZULEITUNGSKLEMMLEISTE
3	GLEICHPOTENTIELLE KLAMMER
6	TYPENSCHILD
8	WASSEREINZUG
14	OFENVERBINDUNGSKABEL



MOD:XEBPC-08EU-B



MOD:XEBPC-08EU-B



	0	1	2	3	4	5	6	7	8	9
A										
B										
	<i>Q</i>	<i>ITALIANO</i>	<i>ENGLISH</i>	<i>FRANCAIS</i>	<i>ESPAÑOL</i>	<i>DEUTSCH</i>				
	<i>SL1</i>	SCHEDA POTENZA	POWER CARD	CARTE DE PUISSANCE	TARJETA POTENCIA	POWERPLATINE				
	<i>X1</i>	CAVO ALIMENTAZIONE + SCHUKO	POWER CORD + SCHUKO	EPINIERE ET SCHUKO	CABLE Y ENCHUFE SCHUKO	KABEL UND SCHUKO-STECKER				
	<i>X2</i>	MORSETTIERA	CONTACTOR	BORNIER	CONECTOR	KLEMMLEISTE				
	<i>B1, B2</i>	SONDA CAMERA	TEMPERATURE PROBE	SONDE DE CHAMBRE	SONDA CAMARA	GARRAUMTEMPERATURFUHLER				
	<i>B3</i>	SONDA UMIDITA'	HUMIDITY PROBE	SONDE D'HUMIDITE	SONDA DE HUMEDAD	FEUCHTE PROBE				
	<i>E1</i>	ELEMENTO RISCALDANTE	HEATING ELEMENT	ELEMENT DE CHAUFFAGE	RESISTENCIA DE CALEFACCIÓN	HEIZUNG				
	<i>Y1</i>	ELETTROVALVOLA ACQUA	WATER SOLENOID VALVE	ELECTROVANNE EAU	ELECTROVALVULA	ELEKTROVENTIL				
	<i>Y2</i>	POMPA	PUMP	POMPE	BOMBA	PUMPE				
C										
D										
E										
F										